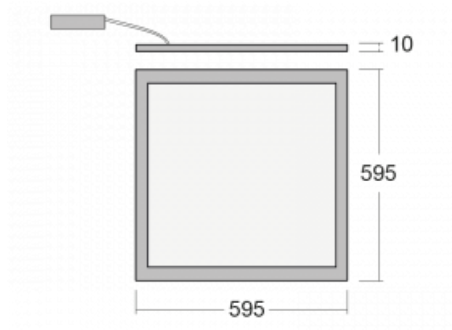



Svítidlo

Pleki

910-000I-10GGE/830, W

Produkt je dostupný pouze na vyžádání.


Technický výkres


| | |
|----------------|---------------------------|
| Typ montáže | Vestavné, Závěsné |
| Typ vyzařování | Přímé |
| Tvar svítidla | Hranaté |
| Barva svítidla | Bílá |
| Materiál | Hliník |
| Životnost | L90/B50 54 000 hodin |
| Záruka | 60 měsíců |
| Popis svítidla | Svítidlo vestavné/závěsné |

| | |
|---------|-------------------------|
| Rozměry | 595 mm × 595 mm × 10 mm |
|---------|-------------------------|

| | |
|-------------|-------------|
| Druh optiky | Mikroprisma |
|-------------|-------------|

| | |
|---------------|----------------|
| Světelný tok* | 3800 lm ± 10 % |
|---------------|----------------|

| | |
|------------------------|-------------------|
| Teplota chromatičnosti | 3000 K teplá bílá |
|------------------------|-------------------|

| | |
|-------------|----------|
| Měrný výkon | 127 lm/W |
|-------------|----------|

| | |
|--------------------|----|
| Index podání barev | 80 |
|--------------------|----|

| | |
|-----------------|-------------|
| Příkon svítidla | 30 W ± 10 % |
|-----------------|-------------|

| | |
|-------------------|--------------------------|
| Zapojení svítidla | Předřadník nestmívatelný |
|-------------------|--------------------------|

| | |
|-------------------|----------|
| Elektrické napětí | 220-240V |
|-------------------|----------|

| | |
|-----------|---------|
| Frekvence | 50/60Hz |
|-----------|---------|


CE IP 20