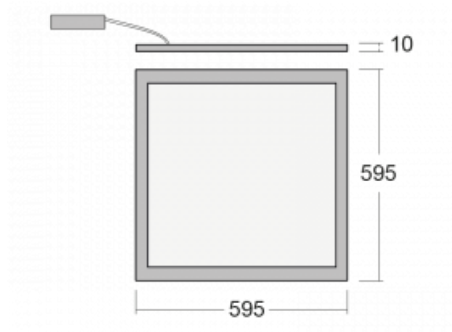



Svítidlo

Pleki

910-000I-10GGD/M3P/840, W

Produkt je dostupný pouze na vyžádání.


Technický výkres


Typ montáže	Vestavné, Závěsné
Typ vyzařování	Přímé
Tvar svítidla	Hranaté
Barva svítidla	Bílá
Materiál	Hliník
Životnost	L90/B50 54 000 hodin
Záruka	60 měsíců
Popis svítidla	Svítidlo vestavné/závěsné

Rozměry	595 mm × 595 mm × 10 mm
---------	-------------------------

Druh optiky	Mikroprisma
-------------	-------------

Světelný tok*	3900 lm ± 10 %
---------------	----------------

Teplota chromatičnosti	4000 K studená bílá
------------------------	---------------------

Měrný výkon	130 lm/W
-------------	----------

Index podání barev	80
--------------------	----

Příkon svítidla	30 W ± 10 %
-----------------	-------------

Zapojení svítidla	Stmívatelné DALI s EM PRO 3h nouzí
-------------------	------------------------------------

Elektrické napětí	220-240V
-------------------	----------

Frekvence	50/60Hz
-----------	---------


CE IP 20