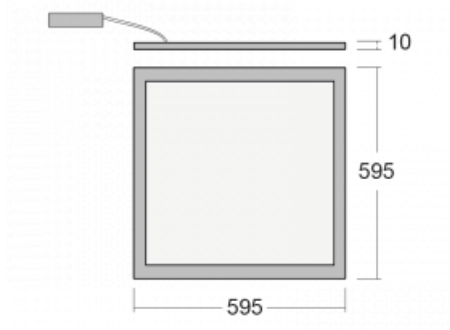



**Svítidlo**

# Pleki

**910-000I-10GGD/M3/840, W**

Produkt je dostupný pouze na vyžádání.


**Technický výkres**


Typ montáže	Vestavné, Závěsné
Typ vyzařování	Přímé
Tvar svítidla	Hranaté
Barva svítidla	Bílá
Materiál	Hliník
Životnost	L90/B50 54 000 hodin
Záruka	5 let
Popis svítidla	Svítidlo vestavné/závěsné
Rozměry	595 mm × 595 mm × 10 mm
Hmotnost	3,5 kg
Druh optiky	Mikroprisma
Světelný tok*	3900 lm
Teplota chromatičnosti	4000 K studená bílá
Měrný výkon	130 lm/W
Index podání barev	80
Příkon svítidla*	30 W
Elektrické napětí	220-240V
Frekvence	50/60Hz


**IP 20**

\*±10 %