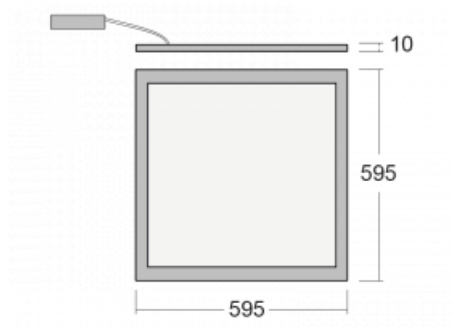



Svítidlo

Pleki

910-000I-10GGD/840, W

Produkt je dostupný pouze na vyžádání.


Technický výkres


| | |
|------------------------|---------------------------|
| Typ montáže | Vestavné, Závěsné |
| Typ vyzařování | Přímé |
| Tvar svítidla | Hranaté |
| Barva svítidla | Bílá |
| Materiál | Hliník |
| Životnost | L90/B50 54 000 hodin |
| Záruka | 5 let |
| Popis svítidla | Svítidlo vestavné/závěsné |
| Rozměry | 595 mm × 595 mm × 10 mm |
| Hmotnost | 3.7 kg |
| Druh optiky | Mikroprisma |
| Světelný tok* | 3900 lm |
| Teplota chromatičnosti | 4000 K studená bílá |
| Měrný výkon | 130 lm/W |
| Index podání barev | 80 |
| Příkon svítidla* | 30 W |
| Zapojení svítidla | DALI |
| Elektrické napětí | 220-240V |
| Frekvence | 50/60Hz |


CE IP 20

*±10 %