

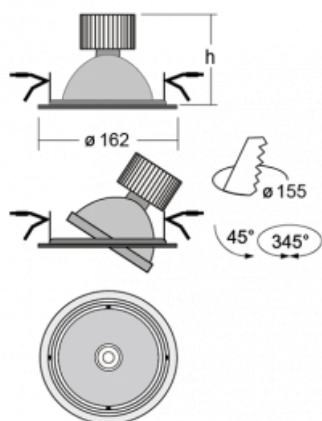

**Svítidlo**

# Basi

70-003S-10GJV/M/830, W +  
00-00152M3



Rodinu svítidel Basi charakterizujeme jednoduše – má perfektní světelné parametry a obsahuje speciální zdroje. Vysoce svítící LED s podáním barev Ra>80 nebo Ra>90 dokonale nasvítí požadovaný předmět. Proto Basi užijete zejména v obchodních centrech, kulturních prostorech nebo na autosalonech. Technologie RealColour s podáním barev Ra>97 zobrazuje barvy stejně přirozeně jako denní světlo. StrongColour zvýrazní požadovanou barvu a RealWhite ještě lépe osvětlí bílé předměty. Svítidlo je výklopné, pokud potřebujete osvětlit objekty z různých úhlů, jednoduše nasměrujte jeho světelný tok.

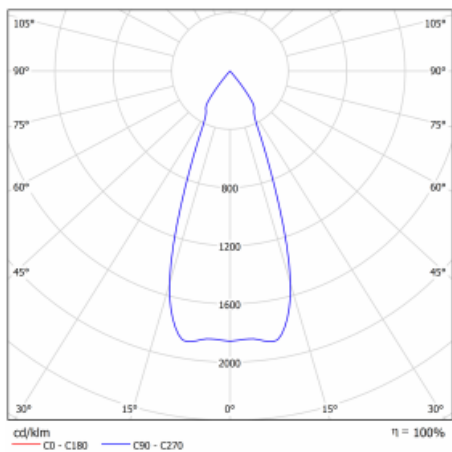
**Technický výkres**


|                        |                      |
|------------------------|----------------------|
| Typ montáže            | Vestavné             |
| Typ vyzařování         | Přímé                |
| Tvar svítidla          | Kruhové              |
| Barva svítidla         | Bílá                 |
| Materiál               | Plech                |
| Životnost              | L80/B20 50 000 hodin |
| Záruka                 | 2 roky               |
| Popis svítidla         | Svítidlo vestavné    |
| Rozměry                | ø 162 mm × 115 mm    |
| Světelný zdroj         | LED MODUL            |
| Druh optiky            | Reflektor            |
| Světelný tok*          | 2190 lm              |
| Teplota chromatičnosti | 3000 K teplá bílá    |
| Měrný výkon            | 122 lm/W             |
| MacAdam zdroje         | 3                    |
| Index podání barev     | 80                   |
| Vyzařovací úhel        | 41°                  |
| Příkon svítidla*       | 18 W                 |
| Zapojení svítidla      | ON/OFF + 3h nouze    |
| Elektrické napětí      | 220-240V             |
| Frekvence              | 50/60Hz              |

 **CE IP 20**

\*±10 %

# Křivka



**Ke stažení**[Montážní návod](#)[Fotografie](#)