



Svítidlo

Ture

57-001K-10GHV/M/840, B +
00-00151M



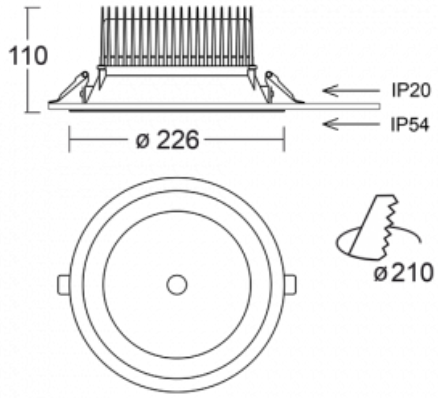
Jedná se o kruhové vestavné svítidlo typu downlight, které má vynikající index UGR < 19 do 3000 lm, což znamená, že svítidlo neoslňuje. Svítidlo uplatníte v kancelářích, zasedacích místnostech a díky speciálním zdrojům i v showroomech. RealWhite zvýrazní bílou, StrongColour zase vybranou barvu a RealColour akcentuje vlastní barvu. S Tunable White nastavíte teplotu chromatičnosti dle denní doby. S pomocí těchto zdrojů nasvícené objekty vypadají ještě lákavěji. Vysoký stupeň IP54 brání proniknutí vody a cizích těles. Svítidlo tak využijete i do náročného prostředí, kterým je například wellness centrum. Měrný výkon je až 118 lm/W. Ture vyrábíme ve třech variantách – malé svítidlo s průměrem 145 mm, střední s průměrem 185 mm a největší svítidlo o průměru 226 mm.

Typ montáže	Vestavné
Typ vyzařování	Přímé
Tvar svítidla	Kruhové
Barva svítidla	Černá
Materiál	Hliník
Záruka	5 let
Popis svítidla	Svítidlo vestavné
Rozměry	ø 226 mm × 110 mm
Druh optiky	Opálový difusor
Světelný tok*	1170 lm
Teplota chromatičnosti	4000 K studená bílá
Měrný výkon	122 lm/W
MacAdam zdroje	3
Index podání barev	80
Příkon svítidla*	9.6 W
Zapojení svítidla	ON/OFF + 1h nouze
Elektrické napětí	220-240V
Frekvence	50/60Hz

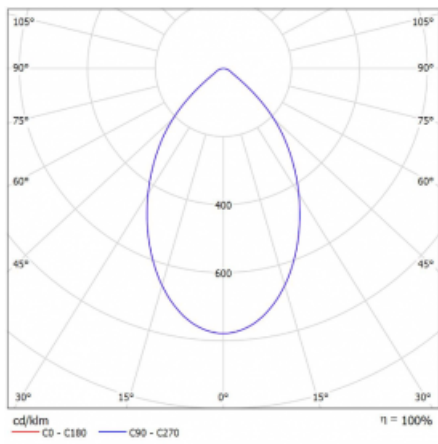
 **CE IP 54**

*±10 %

Technický výkres



Křivka



Ke stažení[Montážní návod](#)[Fotografie](#)