

**Svítidlo**

# Ture

**56-001K-10GHV/840, W +  
00-00152E**

Jedná se o kruhové vestavné svítidlo typu downlight, které má vynikající index UGR < 19 do 3000 lm, což znamená, že svítidlo neoslňuje. Svítidlo uplatníte v kancelářích, zasedacích místnostech a díky speciálním zdrojům i v showroomech. RealWhite zvýrazní bílou, StrongColour zase vybranou barvu a RealColour akcentuje vlastní barvu. S Tunable White nastavíte teplotu chromatičnosti dle denní doby. S pomocí těchto zdrojů nasvícené objekty vypadají ještě lákavěji. Vysoký stupeň IP54 brání proniknutí vody a cizích těles. Svítidlo tak využijete i do náročného prostředí, kterým je například wellness centrum. Měrný výkon je až 118 lm/W. Ture vyrábíme ve třech variantách – malé svítidlo s průměrem 145 mm, střední s průměrem 185 mm a největší svítidlo o průměru 226 mm.

|                |                      |
|----------------|----------------------|
| Typ montáže    | Vestavné             |
| Typ vyzařování | Přímé                |
| Tvar svítidla  | Kruhové              |
| Barva svítidla | Bílá                 |
| Materiál       | Hliník               |
| Životnost      | L80/B20 50 000 hodin |
| Záruka         | 5 let                |
| Popis svítidla | Svítidlo vestavné    |

|          |                   |
|----------|-------------------|
| Rozměry  | Ø 185 mm × 100 mm |
| Hmotnost | 0.64 kg           |

|             |                 |
|-------------|-----------------|
| Druh optiky | Opálový difusor |
|-------------|-----------------|

|               |         |
|---------------|---------|
| Světelný tok* | 2080 lm |
|---------------|---------|

|                        |                     |
|------------------------|---------------------|
| Teplota chromatičnosti | 4000 K studená bílá |
|------------------------|---------------------|

|             |          |
|-------------|----------|
| Měrný výkon | 116 lm/W |
|-------------|----------|

|                |   |
|----------------|---|
| MacAdam zdroje | 3 |
|----------------|---|

|                    |    |
|--------------------|----|
| Index podání barev | 80 |
|--------------------|----|

|                                   |      |
|-----------------------------------|------|
| UGR max. X=4H<br>Y=8H, ρ=70,50,20 | 17.5 |
|-----------------------------------|------|

|                  |      |
|------------------|------|
| Příkon svítidla* | 18 W |
|------------------|------|

|                   |        |
|-------------------|--------|
| Zapojení svítidla | ON/OFF |
|-------------------|--------|

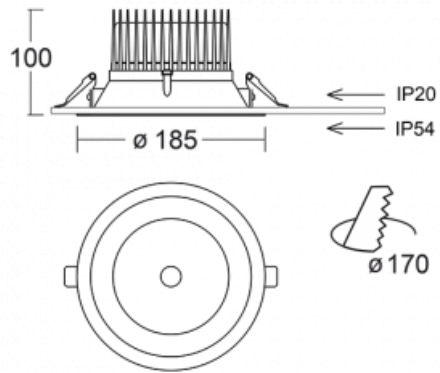
|                   |          |
|-------------------|----------|
| Elektrické napětí | 220-240V |
|-------------------|----------|

|           |         |
|-----------|---------|
| Frekvence | 50/60Hz |
|-----------|---------|

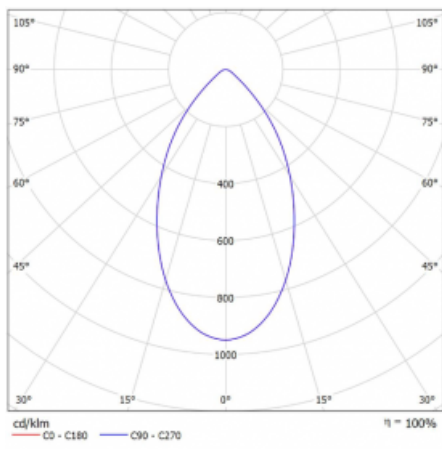


\*±10 %

## Technický výkres



## Křivka



**Ke stažení**

Montážní návod



Fotografie

