



Svítidlo

Ture

56-001K-10GHV/830, W +
00-00151E



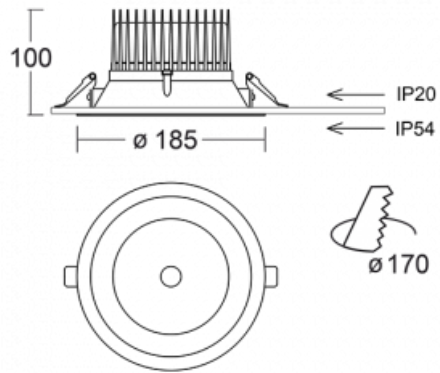
Jedná se o kruhové vestavné svítidlo typu downlight, které má vynikající index UGR < 19 do 3000 lm, což znamená, že svítidlo neoslňuje. Svítidlo uplatníte v kancelářích, zasedacích místnostech a díky speciálním zdrojům i v showroomech. RealWhite zvýrazní bílou, StrongColour zase vybranou barvu a RealColour akcentuje vlastní barvu. S Tunable White nastavíte teplotu chromatičnosti dle denní doby. S pomocí těchto zdrojů nasvícené objekty vypadají ještě lákavěji. Vysoký stupeň IP54 brání proniknutí vody a cizích těles. Svítidlo tak využijete i do náročného prostředí, kterým je například wellness centrum. Měrný výkon je až 118 lm/W. Ture vyrábíme ve třech variantách – malé svítidlo s průměrem 145 mm, střední s průměrem 185 mm a největší svítidlo o průměru 226 mm.

| | |
|-----------------------------------|----------------------|
| Typ montáže | Vestavné |
| Typ vyzařování | Přímé |
| Tvar svítidla | Kruhové |
| Barva svítidla | Bílá |
| Materiál | Hliník |
| Životnost | L80/B20 50 000 hodin |
| Záruka | 5 let |
| Popis svítidla | Svítidlo vestavné |
| Rozměry | ø 185 mm × 100 mm |
| Hmotnost | 0.62 kg |
| Druh optiky | Opálový difusor |
| Světelný tok* | 1170 lm |
| Teplota chromatičnosti | 3000 K teplá bílá |
| Měrný výkon | 122 lm/W |
| MacAdam zdroje | 3 |
| Index podání barev | 80 |
| UGR max. X=4H Y=8H, ρ=70,50,20 | 15.5 |
| Příkon svítidla* | 9.6 W |
| Zapojení svítidla | ON/OFF |
| Elektrické napětí | 220-240V |
| Frekvence | 50/60Hz |

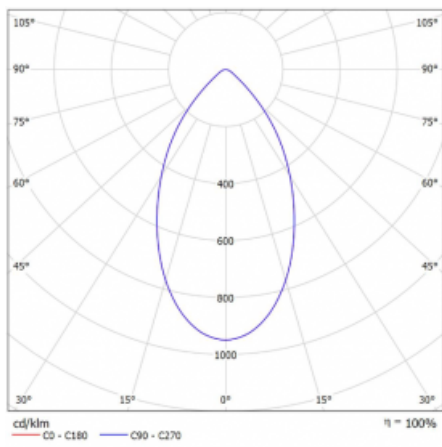
 **CE IP 54**

*±10 %

Technický výkres



Křivka



Ke stažení[Montážní návod](#)[Fotografie](#)