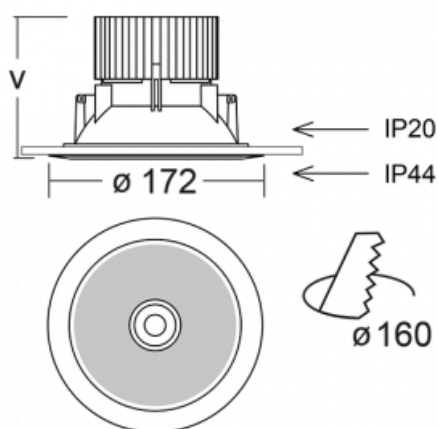



**Svítidlo**

# Ravo

**55-072K-10GHV/M/840, W +  
00-00153M3**


Kruhové svítidlo typu downlight je určeno pro LED zdroje s účinností až 130 lm/W. Ravo jsme vyrobili z polykarbonátového plastu a pasivního hliníkového chladiče. Krytí IP44 ve variantě s čirým nebo strukturovaným plexisklem chrání před proniknutím vody a cizích těles. Svítidlo Ravo s širším vyzařovacím úhlem je dobrým řešením pro obchodní i společenské prostory, autosalóny a komunikační zóny. Jeho velkou výhodou je možnost jej osadit do otvoru velkého až 230 mm v případě použití přídatného příslušenství.

**Technický výkres**


Typ montáže	Vestavné
Typ vyzařování	Přímé
Tvar svítidla	Kruhové
Barva svítidla	Bílá
Materiál	Plast
Životnost	L80/B10 50 000 hodin
Záruka	5 let
Popis svítidla	Svítidlo vestavné
Rozměry	$\varnothing 172 \text{ mm} \times 85 \text{ mm}$
Hmotnost	0.5 kg
Druh optiky	Opálový difusor
Světelný tok*	2430 lm
Teplota chromatičnosti	4000 K studená bílá
Měrný výkon	99 lm/W
MacAdam zdroje	3
Index podání barev	80
Vyzařovací úhel	64°
UGR max. X=4H Y=8H, $\rho=70,50,20$	19
Příkon svítidla*	24.5 W
Zapojení svítidla	ON/OFF + 3h nouze
Elektrické napětí	220-240V
Frekvence	50/60Hz

 **IP 44**

 \* $\pm 10 \%$

**Ke stažení**[Montážní návod](#)[Fotografie](#)

**Příslušenství**

**55-00001, B**  
Ravo černý rámeček



**55-0002, W**  
mezikruží pro montáž  
do větších otvorů