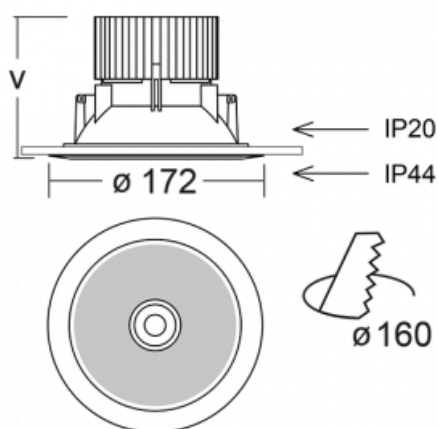



Svítidlo

Ravo

**55-072K-10GHV/M/840, W +
00-00151M**


Kruhové svítidlo typu downlight je určeno pro LED zdroje s účinností až 130 lm/W. Ravo jsme vyrobili z polykarbonátového plastu a pasivního hliníkového chladiče. Krytí IP44 ve variantě s čirým nebo strukturovaným plexisklem chrání před proniknutím vody a cizích těles. Svítidlo Ravo s širším vyzařovacím úhlem je dobrým řešením pro obchodní i společenské prostory, autosalóny a komunikační zóny. Jeho velkou výhodou je možnost jej osadit do otvoru velkého až 230 mm v případě použití přídatného příslušenství.

Technický výkres


Typ montáže	Vestavné
Typ vyzařování	Přímé
Tvar svítidla	Kruhové
Barva svítidla	Bílá
Materiál	Plast
Životnost	L80/B10 50 000 hodin
Záruka	5 let
Popis svítidla	Svítidlo vestavné
Rozměry	$\varnothing 172 \text{ mm} \times 85 \text{ mm}$
Hmotnost	0.5 kg
Druh optiky	Opálový difusor
Světelný tok	1130 lm \pm 10 %
Teplota chromatičnosti	4000 K studená bílá
Měrný výkon	118 lm/W
MacAdam zdroje	3
Index podání barev	80
Vyzařovací úhel	64°
UGR max. X=4H Y=8H, $\rho=70,50,20$	19
Příkon svítidla	9.6 W \pm 10 %
Zapojení svítidla	Elektronický předřadník nestmívatelný s 1h nouzí
Elektrické napětí	220-240V
Frekvence	50/60Hz

 **IP 44**

Ke stažení[Montážní návod](#)[Fotografie](#)

Příslušenství

55-00001, B
Ravo černý rámeček



55-0002, W
mezikruží pro montáž
do větších otvorů