



## Svítidlo

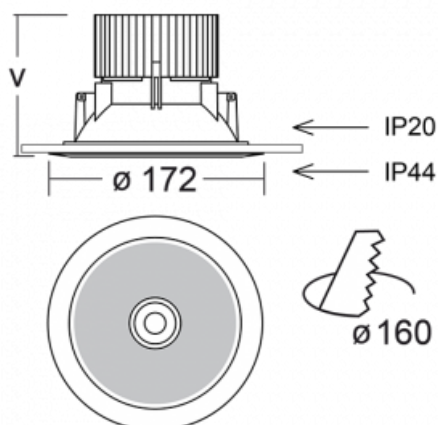
# Ravo

55-072K-10GGQ/TC, B



Kruhové svítidlo typu downlight je určeno pro LED zdroje s účinností až 130 lm/W. Ravo jsme vyrobili z polykarbonátového plastu a pasivního hliníkového chladiče. Krytí IP44 ve variantě s čirým nebo strukturovaným plexisklem chrání před proniknutím vody a cizích těles. Svítidlo Ravo s širším vyzařovacím úhlem je dobrým řešením pro obchodní i společenské prostory, autosalóny a komunikační zóny. Jeho velkou výhodou je možnost jej osadit do otvoru velkého až 230 mm v případě použití přídatného příslušenství.

## Technický výkres



Typ montáže	Vestavné
Typ vyzařování	Přímé
Tvar svítidla	Kruhové
Barva svítidla	Černá
Materiál	Plast
Životnost	L80/B20 50 000 hodin
Záruka	5 let
Popis svítidla	Svítidlo vestavné
Rozměry	ø 172 mm × 105 mm
Hmotnost	0.5 kg
Světelný zdroj	LED MODUL
Druh optiky	Opálový difusor
Světelný tok*	1560 lm
Teplota chromatičnosti	2700 - 6500K nastavitelná bílá
Měrný výkon	61 lm/W
MacAdam zdroje	3
Index podání barev	90
Vyzařovací úhel	64°
UGR max. X=4H Y=8H, ρ=70,50,20	20.1
Příkon svítidla*	25.5 W
Zapojení svítidla	DALI DT8
Elektrické napětí	220-240V
Frekvence	50/60Hz

 **CE** IP 44

\*±10 %

**Ke stažení**[Montážní návod](#)[Fotografie](#)

## Příslušenství



**55-0002, W**  
mezikruží pro montáž  
do větších otvorů