

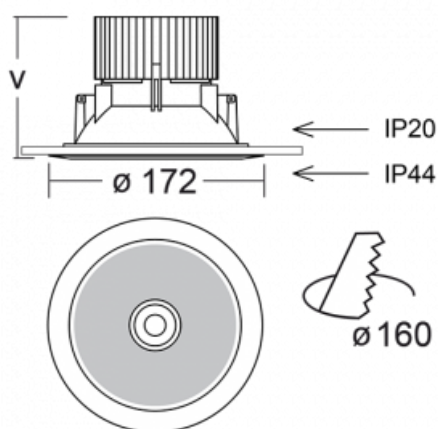

Svítidlo

Ravo

55-062C-10GJV/M/840, S +
00-00155M3I



Kruhové svítidlo typu downlight je určeno pro LED zdroje s účinností až 130 lm/W. Ravo jsme vyrobili z polykarbonátového plastu a pasivního hliníkového chladiče. Krytí IP44 ve variantě s čirým nebo strukturovaným plexisklem chrání před proniknutím vody a cizích těles. Svítidlo Ravo s širším vyzařovacím úhlem je dobrým řešením pro obchodní i společenské prostory, autosalóny a komunikační zóny. Jeho velkou výhodou je možnost jej osadit do otvoru velkého až 230 mm v případě použití přídatného příslušenství.

Technický výkres


Typ montáže	Vestavné
Typ vyzařování	Přímé
Tvar svítidla	Kruhové
Barva svítidla	Stříbrná
Materiál	Plast
Životnost	L80/B20 50 000 hodin
Záruka	60 měsíců
Popis svítidla	Svítidlo vestavné
Rozměry	ø 172 mm × 105 mm
Hmotnost	0.5 kg
Druh optiky	Čirý kryt
Světelný tok*	4110 lm ± 10 %
Teplota chromatičnosti	4000 K studená bílá
Měrný výkon	92 lm/W
MacAdam zdroje	3
Index podání barev	80
Vyzařovací úhel	62°
UGR max. X=4H Y=8H, ρ=70,50,20	19.3
Příkon svítidla	44.5 W - 44 W ± 10 %
Zapojení svítidla	Elektronický předřadník nestmívatelný, multiwatt s 3h nouzí
Elektrické napětí	220-240V
Frekvence	50/60Hz

 **CE IP 44**

Ke stažení[Montážní návod](#)[Fotografie](#)

Příslušenství

55-00001, B
Ravo černý rámeček



55-0002, W
mezikružší pro montáž
do větších otvorů