

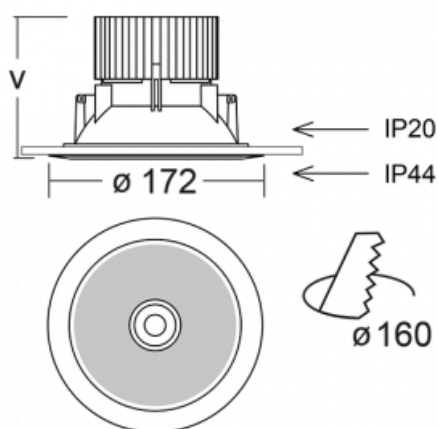

**Svítidlo**

# Ravo

55-062C-10GJV/M/840, B +  
00-00155M3I



Kruhové svítidlo typu downlight je určeno pro LED zdroje s účinností až 130 lm/W. Ravo jsme vyrobili z polykarbonátového plastu a pasivního hliníkového chladiče. Krytí IP44 ve variantě s čirým nebo strukturovaným plexisklem chrání před proniknutím vody a cizích těles. Svítidlo Ravo s širším vyzařovacím úhlem je dobrým řešením pro obchodní i společenské prostory, autosalóny a komunikační zóny. Jeho velkou výhodou je možnost jej osadit do otvoru velkého až 230 mm v případě použití přídatného příslušenství.

**Technický výkres**


|                                   |   |
|-----------------------------------|---|
| Typ montáže                       | Vestavné  |
| Typ vyzařování                    | Přímé   |
| Tvar svítidla                     | Kruhové   |
| Barva svítidla                    | Černá   |
| Materiál                          | Plast   |
| Životnost                         | L80/B20 50 000 hodin  |
| Záruka                            | 60 měsíců   |
| Popis svítidla                    | Svítidlo vestavné   |
| Rozměry                           | ø 172 mm × 105 mm   |
| Hmotnost                          | 0.5 kg  |
| Druh optiky                       | Čirý kryt   |
| Světelný tok*                     | 4110 lm ± 10 %  |
| Teplota chromatičnosti            | 4000 K studená bílá   |
| Měrný výkon                       | 92 lm/W   |
| MacAdam zdroje                    | 3   |
| Index podání barev                | 80  |
| Vyzařovací úhel                   | 62°   |
| UGR max. X=4H<br>Y=8H, ρ=70,50,20 | 19.3  |
| Příkon svítidla                   | 44.5 W - 44 W ± 10 %  |
| Zapojení svítidla                 | Elektronický předřadník nestmívatelný, multiwatt s 3h nouzí |
| Elektrické napětí                 | 220-240V  |
| Frekvence                         | 50/60Hz   |

 **CE IP 44**

**Ke stažení**[Montážní návod](#)[Fotografie](#)

## Příslušenství



**55-0002, W**  
mezikruží pro montáž  
do větších otvorů