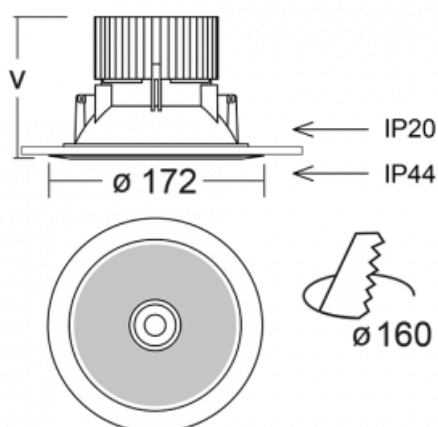



Svítidlo

Ravo

**55-062C-10GHV/M/840, B +
00-00153M3I**


Kruhové svítidlo typu downlight je určeno pro LED zdroje s účinností až 130 lm/W. Ravo jsme vyrobili z polykarbonátového plastu a pasivního hliníkového chladiče. Krytí IP44 ve variantě s čirým nebo strukturovaným plexisklem chrání před proniknutím vody a cizích těles. Svítidlo Ravo s širším vyzařovacím úhlem je dobrým řešením pro obchodní i společenské prostory, autosalóny a komunikační zóny. Jeho velkou výhodou je možnost jej osadit do otvoru velkého až 230 mm v případě použití přídatného příslušenství.

Technický výkres


Typ montáže	Vestavné
Typ vyzařování	Přímé
Tvar svítidla	Kruhové
Barva svítidla	Černá
Materiál	Plast
Životnost	L80/B10 50 000 hodin
Záruka	5 let
Popis svítidla	Svítidlo vestavné
Rozměry	ø 172 mm × 85 mm

Druh optiky	Čirý kryt
Světelný tok*	2570 lm
Teplota chromatičnosti	4000 K studená bílá
Měrný výkon	105 lm/W
MacAdam zdroje	3
Index podání barev	80
Vyzařovací úhel	62°
UGR max. X=4H Y=8H, ρ=70,50,20	18.7

Příkon svítidla*	24.5 W - 24 W
Zapojení svítidla	ON/OFF + 3h nouze
Elektrické napětí	220-240V
Frekvence	50/60Hz

 **IP 44**

*±10 %

Ke stažení[Montážní návod](#)[Fotografie](#)

Příslušenství



55-0002, W
mezikruží pro montáž
do větších otvorů