



## Svítidlo

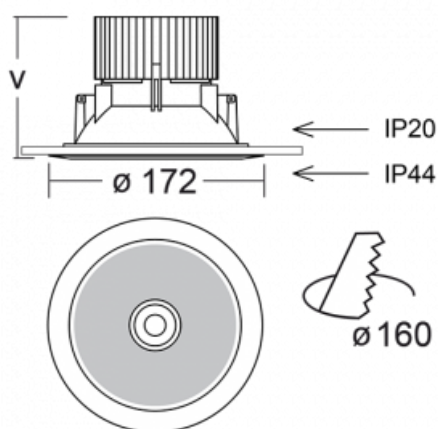
# Ravo

55-062C-10GHV/830, W +  
00-00151E



Kruhové svítidlo typu downlight je určeno pro LED zdroje s účinností až 130 lm/W. Ravo jsme vyrobili z polykarbonátového plastu a pasivního hliníkového chladiče. Krytí IP44 ve variantě s čirým nebo strukturovaným plexisklem chrání před proniknutím vody a cizích těles. Svítidlo Ravo s širším vyzařovacím úhlem je dobrým řešením pro obchodní i společenské prostory, autosalóny a komunikační zóny. Jeho velkou výhodou je možnost jej osadit do otvoru velkého až 230 mm v případě použití přídatného příslušenství.

## Technický výkres



Typ montáže	Vestavné
Typ vyzařování	Přímé
Tvar svítidla	Kruhové
Barva svítidla	Bílá
Materiál	Plast
Životnost	L80/B10 50 000 hodin
Záruka	5 let
Popis svítidla	Svítidlo vestavné
Rozměry	Ø 172 mm × 85 mm
Hmotnost	0.5 kg

Druh optiky	Čirý kryt
Světelný tok*	1140 lm
Teplota chromatičnosti	3000 K teplá bílá
Měrný výkon	119 lm/W
MacAdam zdroje	3
Index podání barev	80
Vyzařovací úhel	62°
UGR max. X=4H Y=8H, ρ=70,50,20	18.5

Příkon svítidla*	9.6 W
Zapojení svítidla	ON/OFF
Elektrické napětí	220-240V
Frekvence	50/60Hz

 **CE IP 44**

\*±10 %

**Ke stažení**[Montážní návod](#)[Fotografie](#)

**Příslušenství**

**55-00001, B**  
Ravo černý rámeček



**55-0002, W**  
mezikruží pro montáž  
do větších otvorů