

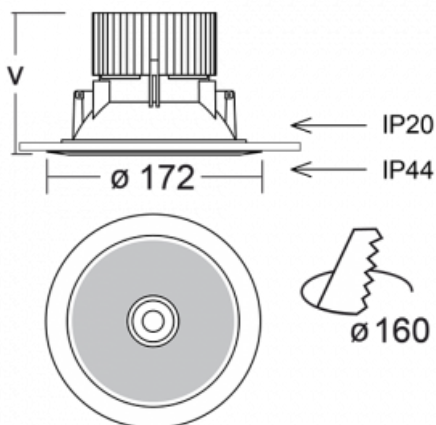

Svítidlo

Ravo

55-062C-10GGQ/TC, W



Kruhové svítidlo typu downlight je určeno pro LED zdroje s účinností až 130 lm/W. Ravo jsme vyrobili z polykarbonátového plastu a pasivního hliníkového chladiče. Krytí IP44 ve variantě s čirým nebo strukturovaným plexisklem chrání před proniknutím vody a cizích těles. Svítidlo Ravo s širším vyzařovacím úhlem je dobrým řešením pro obchodní i společenské prostory, autosalóny a komunikační zóny. Jeho velkou výhodou je možnost jej osadit do otvoru velkého až 230 mm v případě použití přídatného příslušenství.

Technický výkres


| | |
|-----------------------------------|--------------------------------|
| Typ montáže | Vestavné |
| Typ vyzařování | Přímé |
| Tvar svítidla | Kruhové |
| Barva svítidla | Bílá |
| Materiál | Plast |
| Životnost | L80/B20 50 000 hodin |
| Záruka | 5 let |
| Popis svítidla | Svítidlo vestavné |
| Rozměry | ø 172 mm × 105 mm |
| Hmotnost | 0.97 kg |
| Světelný zdroj | LED MODUL |
| Druh optiky | Čirý kryt |
| Světelný tok* | 1640 lm |
| Teplota chromatičnosti | 2700 - 6500K nastavitelná bílá |
| Měrný výkon | 64 lm/W |
| MacAdam zdroje | 3 |
| Index podání barev | 90 |
| Vyzařovací úhel | 62° |
| UGR max. X=4H Y=8H, ρ=70,50,20 | 19.8 |
| Příkon svítidla* | 25.5 W |
| Zapojení svítidla | DALI DT8 |
| Elektrické napětí | 220-240V |
| Frekvence | 50/60Hz |


CE IP 44

*±10 %

Ke stažení[Montážní návod](#)[Fotografie](#)

Příslušenství



55-0002, W
mezikružší pro montáž
do větších otvorů