



Svítidlo

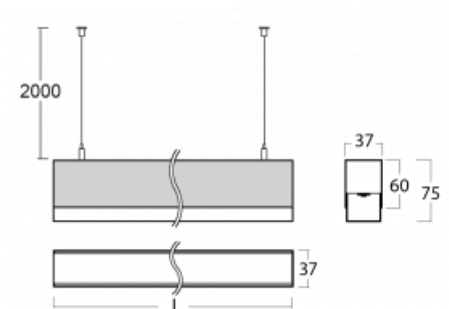
Lina35

35-550K-20GEE/830, W



U lineárních svítidel rodiny Lina35 můžete počítat s jedním z nejtenčích profilů z naší nabídky, vybírat přitom můžete z několika různých délek. Svítidla s přímým typem vyzařování můžete zavěsit, přisadit či vestavět do stropu. Díky možnosti vysunutého či zasunutého opálového difuzoru můžete dle své potřeby vybrat ideální kombinaci různých variant svítidla do konkrétního interiéru. Díky této variabilitě najde Lina35 uplatnění v podstatě ve všech prostorech, zejména však v těch společenských, veřejných a obchodních. Svítidla s vysunutým difuzorem výrazně rozptýlí své světlo do prostoru a pomohou tak zjemnit kompletně celou vizuální scénu.

Technický výkres



Typ montáže	Závěsné
Typ vyzařování	Přímé
Tvar svítidla	Lineární
Barva svítidla	Bílá
Materiál	Hliník
Životnost	L90/B50 50 000 hodin
Záruka	60 měsíců
Popis svítidla	Svítidlo závěsné
Rozměry	1122 mm × 37 mm × 75 mm
Hmotnost	2 kg
Světelný zdroj	LED MODUL
Druh optiky	Opálový difuzor
Světelný tok*	1850 lm ± 10 %
Teplota chromatičnosti	3000 K teplá bílá
Měrný výkon	119 lm/W
MacAdam zdroje	2
Index podání barev	80
UGR max. X=4H Y=8H, ρ=70,50,20	25.3
Příkon svítidla	15.5 W ± 10 %
Zapojení svítidla	Předradník nestmívatelný
Elektrické napětí	220-240V
Frekvence	50/60Hz

  IP 40

Křivka



Ke stažení[Montážní návod](#)[Fotografie](#)