



Svítidlo

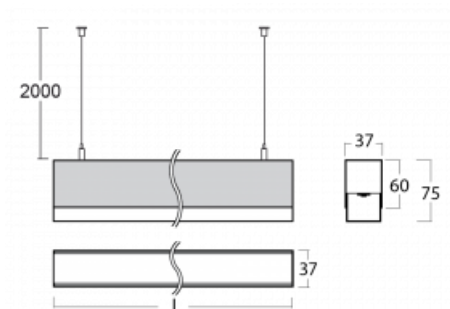
Lina35

35-550K-15GEE/830, S



U lineárních svítidel rodiny Lina35 můžete počítat s jedním z nejtenčích profilů z naší nabídky, vybírat přitom můžete z několika různých délek. Svítidla s přímým typem vyzařování můžete zavěsit, přisadit či vestavět do stropu. Díky možnosti vysunutého či zasunutého opálového difuzoru můžete dle své potřeby vybrat ideální kombinaci různých variant svítidla do konkrétního interiéru. Díky této variabilitě najde Lina35 uplatnění v podstatě ve všech prostorech, zejména však v těch společenských, veřejných a obchodních. Svítidla s vysunutým difuzorem výrazně rozptýlí své světlo do prostoru a pomohou tak zjemnit kompletně celou vizuální scénu.

Technický výkres



Typ montáže	Závěsné
Typ vyzařování	Přímé
Tvar svítidla	Lineární
Barva svítidla	Stříbrná
Materiál	Hliník
Životnost	L90/B50 50 000 hodin
Záruka	5 let
Popis svítidla	Svítidlo závěsné
Rozměry	842 mm × 37 mm × 75 mm
Hmotnost	1.7 kg
Světelný zdroj	LED MODUL
Druh optiky	Opálový difusor
Světelný tok*	1380 lm
Teplota chromatičnosti	3000 K teplá bílá
Měrný výkon	119 lm/W
MacAdam zdroje	2
Index podání barev	80
UGR max. X=4H Y=8H, ρ=70,50,20	25.3
Příkon svítidla*	11.6 W
Zapojení svítidla	ON/OFF
Elektrické napětí	220-240V
Frekvence	50/60Hz

 CE IP 20

*±10 %

Křivka



Ke stažení[Montážní návod](#)[Fotografie](#)