



Svítidlo

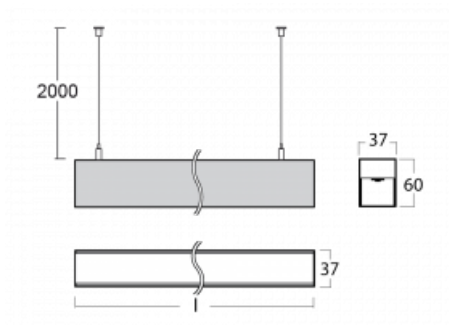
Lina35

35-500K-80GED/840, S



U lineárních svítidel rodiny Lina35 můžete počítat s jedním z nejtenčích profilů z naší nabídky, vybírat přitom můžete z několika různých délek. Svítidla s přímým typem vyzařování můžete zavěsit, přisadit či vestavět do stropu. Díky možnosti vysunutého či zasunutého opalového difuzoru můžete dle své potřeby vybrat ideální kombinaci různých variant svítidla do konkrétního interiéru. Díky této variabilitě najde Lina35 uplatnění v podstatě ve všech prostorech, zejména však v těch společenských, veřejných a obchodních. Svítidla s vysunutým difuzorem výrazně rozptýlí své světlo do prostoru a pomohou tak zjemnit kompletně celou vizuální scénu.

Technický výkres



| | |
|----------------|----------------------|
| Typ montáže | Závěsné |
| Typ vyzařování | Přímé |
| Tvar svítidla | Lineární |
| Barva svítidla | Stříbrná |
| Materiál | Hliník |
| Životnost | L90/B50 50 000 hodin |
| Záruka | 60 měsíců |
| Popis svítidla | Svítidlo závěsné |

| | |
|----------------|-------------------------|
| Rozměry | 4488 mm × 37 mm × 60 mm |
| Světelný zdroj | LED MODUL |

| | |
|-------------|-----------------|
| Druh optiky | Opalový difuzor |
|-------------|-----------------|

| | |
|---------------|----------------|
| Světelný tok* | 5820 lm ± 10 % |
|---------------|----------------|

| | |
|------------------------|---------------------|
| Teplota chromatičnosti | 4000 K studená bílá |
|------------------------|---------------------|

| | |
|-------------|---------|
| Měrný výkon | 94 lm/W |
|-------------|---------|

| | |
|----------------|---|
| MacAdam zdroje | 2 |
|----------------|---|

| | |
|--------------------|----|
| Index podání barev | 80 |
|--------------------|----|

| | |
|-----------------------------------|------|
| UGR max. X=4H Y=8H, ρ=70,50,20 | 25.3 |
|-----------------------------------|------|

| | |
|-----------------|---------------|
| Příkon svítidla | 61.8 W ± 10 % |
|-----------------|---------------|

| | |
|-------------------|------------------|
| Zapojení svítidla | Stmívatelné DALI |
|-------------------|------------------|

| | |
|-------------------|----------|
| Elektrické napětí | 220-240V |
|-------------------|----------|

| | |
|-----------|---------|
| Frekvence | 50/60Hz |
|-----------|---------|

⊕ CE IP 20

Křivka



Ke stažení[Montážní návod](#)[Fotografie](#)