



Svítidlo

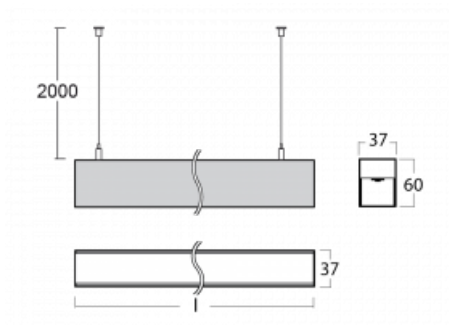
Lina35

35-500K-80GED/830, B



U lineárních svítidel rodiny Lina35 můžete počítat s jedním z nejtenčích profilů z naší nabídky, vybírat přitom můžete z několika různých délek. Svítidla s přímým typem vyzařování můžete zavěsit, přisadit či vestavět do stropu. Díky možnosti vysunutého či zasunutého opalového difuzoru můžete dle své potřeby vybrat ideální kombinaci různých variant svítidla do konkrétního interiéru. Díky této variabilitě najde Lina35 uplatnění v podstatě ve všech prostorech, zejména však v těch společenských, veřejných a obchodních. Svítidla s vysunutým difuzorem výrazně rozptýlí své světlo do prostoru a pomohou tak zjemnit kompletně celou vizuální scénu.

Technický výkres



Typ montáže	Závěsné
Typ vyzařování	Přímé
Tvar svítidla	Lineární
Barva svítidla	Černá
Materiál	Hliník
Životnost	L90/B50 50 000 hodin
Záruka	60 měsíců
Popis svítidla	Svítidlo závěsné

Rozměry	4488 mm × 37 mm × 60 mm
Světelný zdroj	LED MODUL

Druh optiky	Opalový difuzor
-------------	-----------------

Světelný tok*	5520 lm ± 10 %
---------------	----------------

Teplota chromatičnosti	3000 K teplá bílá
------------------------	-------------------

Měrný výkon	89 lm/W
-------------	---------

MacAdam zdroje	2
----------------	---

Index podání barev	80
--------------------	----

UGR max. X=4H Y=8H, ρ=70,50,20	25.1
-----------------------------------	------

Příkon svítidla	61.8 W ± 10 %
-----------------	---------------

Zapojení svítidla	Stmívatelné DALI
-------------------	------------------

Elektrické napětí	220-240V
-------------------	----------

Frekvence	50/60Hz
-----------	---------

⊕ CE IP 20

Křivka



Ke stažení[Montážní návod](#)[Fotografie](#)