



Svítidlo

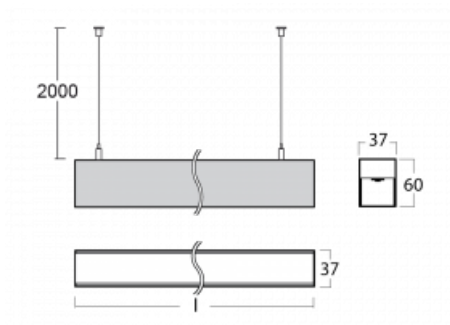
Lina35

35-500K-60GED/840, W



U lineárních svítidel rodiny Lina35 můžete počítat s jedním z nejtenčích profilů z naší nabídky, vybírat přitom můžete z několika různých délek. Svítidla s přímým typem vyzařování můžete zavěsit, přisadit či vestavět do stropu. Díky možnosti vysunutého či zasunutého opálového difuzoru můžete dle své potřeby vybrat ideální kombinaci různých variant svítidla do konkrétního interiéru. Díky této variabilitě najde Lina35 uplatnění v podstatě ve všech prostorech, zejména však v těch společenských, veřejných a obchodních. Svítidla s vysunutým difuzorem výrazně rozptýlí své světlo do prostoru a pomohou tak zjemnit kompletně celou vizuální scénu.

Technický výkres



Typ montáže	Závěsné
Typ vyzařování	Přímé
Tvar svítidla	Lineární
Barva svítidla	Bílá
Materiál	Hliník
Životnost	L90/B50 50 000 hodin
Záruka	5 let
Popis svítidla	Svítidlo závěsné
Rozměry	3366 mm × 37 mm × 60 mm
Světelný zdroj	LED MODUL
Druh optiky	Opálový difusor
Světelný tok*	4370 lm
Teplota chromatičnosti	4000 K studená bílá
Měrný výkon	94 lm/W
MacAdam zdroje	2
Index podání barev	80
UGR max. X=4H Y=8H, ρ=70,50,20	25.3
Příkon svítidla*	46.4 W
Zapojení svítidla	DALI
Elektrické napětí	220-240V
Frekvence	50/60Hz

⊕ CE IP 20

*±10 %

Křivka



Ke stažení[Montážní návod](#)[Fotografie](#)