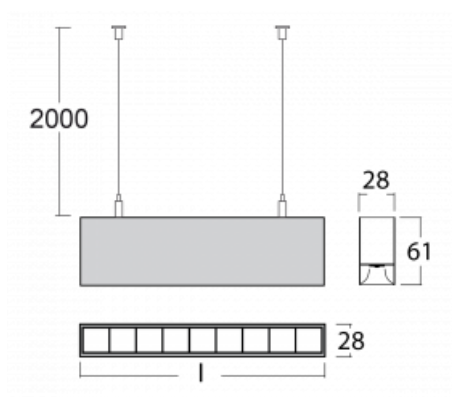



Svítidlo

Lina28

28-501Z-35GGE/840, W

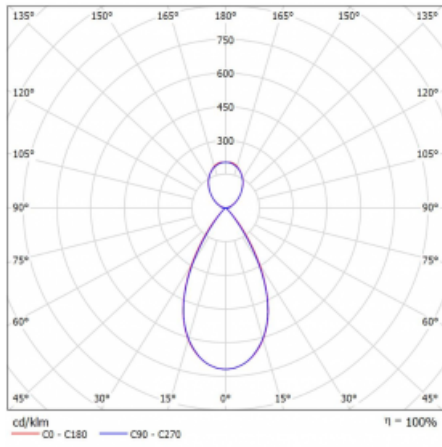

Svítidlo Lina28 s přímým či přímo-nepřímým typem vyzařování je nejtenčím lineárním svítidlem v naší nabídce. Na jeho výrobu jsme použili kvalitní hliníkový profil a součástí svítidla je i elektronický předřadník, který není třeba umísťovat mimo svítidlo, jak to u takto tenkých profilových svítidel bývá běžné. Svítidlo v sobě má integrovanou optickou mřížku, která zajišťuje nízké hodnoty parametru UGR, nebo alternativní opálový difuzor, který je vyroben z PMMA materiálu zajišťujícího dlouhou UV stabilitu. Díky tomu můžete svítidla v závěsné variantě použít do kanceláří, chodeb, společenských prostor nebo kamkoliv, kde bude potřeba minimalistický design.

Technický výkres


Typ montáže	Závěsné
Typ vyzařování	Přímo-nepřímé
Tvar svítidla	Lineární
Barva svítidla	Bílá
Materiál	Hliník
Životnost	L80/B20 50 000 hodin
Záruka	60 měsíců
Popis svítidla	Svítidlo závěsné
Rozměry	1969 mm × 28 mm × 61 mm
Hmotnost	3.4 kg
Světelný zdroj	LED MODUL
Druh optiky	Plastová mřížka černá nízké UGR
Světelný tok*	10000 lm ± 10 %
Teplota chromatičnosti	4000 K studená bílá
Měrný výkon	121 lm/W
MacAdam zdroje	3
Index podání barev	80
UGR max. X=4H Y=8H, ρ=70,50,20	13.7
Příkon svítidla	82.7 W ± 10 %
Zapojení svítidla	Předřadník nestmívatelný
Elektrické napětí	220-240V
Frekvence	50/60Hz



Křivka



Ke stažení[Montážní návod](#)[Fotografie](#)