



## Svítidlo

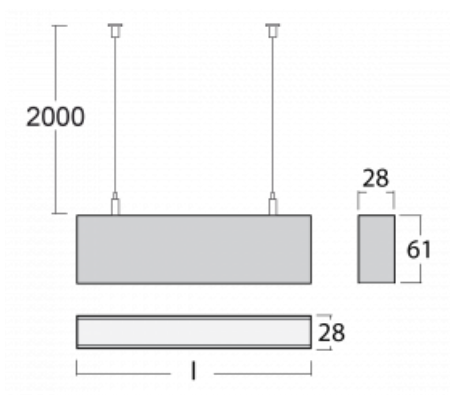
# Lina28

28-501K-40GED/830, W



Svítidlo Lina28 s přímým či přímo-nepřímým typem vyzařování je nejtenčím lineárním svítidlem v naší nabídce. Na jeho výrobu jsme použili kvalitní hliníkový profil a součástí svítidla je i elektronický předřadník, který není třeba umísťovat mimo svítidlo, jak to u takto tenkých profilových svítidel bývá běžné. Svítidlo v sobě má integrovanou optickou mřížku, která zajišťuje nízké hodnoty parametru UGR, nebo alternativní opálový difuzor, který je vyroben z PMMA materiálu zajišťujícího dlouhou UV stabilitu. Díky tomu můžete svítidla v závěsné variantě použít do kanceláří, chodeb, společenských prostor nebo kamkoliv, kde bude potřeba minimalistický design.

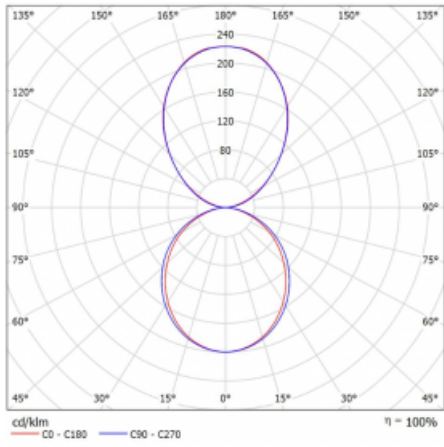
## Technický výkres



Typ montáže	Závěsné
Typ vyzařování	Přímo-nepřímé
Tvar svítidla	Lineární
Barva svítidla	Bílá
Materiál	Hliník
Životnost	L80/B20 50 000 hodin
Záruka	60 měsíců
Popis svítidla	Svítidlo závěsné
Rozměry	2249 mm × 28 mm × 61 mm
Hmotnost	3.5 kg
Světelný zdroj	LED MODUL
Druh optiky	Opálový difuzor
Světelný tok*	5710 lm ± 10 %
Teplota chromatičnosti	3000 K teplá bílá
Měrný výkon	109 lm/W
MacAdam zdroje	3
Index podání barev	80
UGR max. X=4H Y=8H, ρ=70,50,20	22.7
Příkon svítidla	52.5 W ± 10 %
Zapojení svítidla	Stmívatelné DALI
Elektrické napětí	220-240V
Frekvence	50/60Hz

  IP 20

# Křivka



**Ke stažení**

Montážní návod



Fotografie

