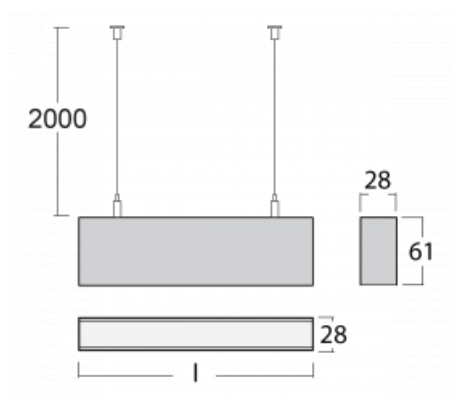



Svítidlo

Lina28

28-501I-20GGD/840, S

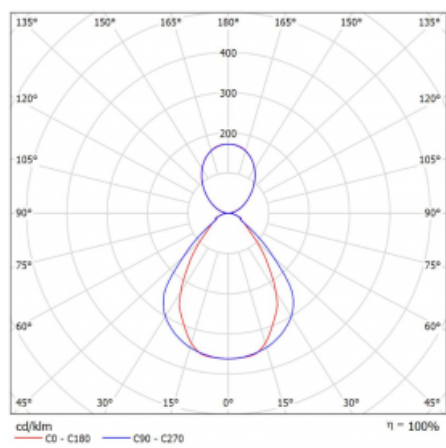

Svítidlo Lina28 s přímým či přímo-nepřímým typem vyzařování je nejtenčím lineárním svítidlem v naší nabídce. Na jeho výrobu jsme použili kvalitní hliníkový profil a součástí svítidla je i elektronický předřadník, který není třeba umisťovat mimo svítidlo, jak to u takto tenkých profilových svítidel bývá běžné. Svítidlo v sobě má integrovanou optickou mřížku, která zajišťuje nízké hodnoty parametru UGR, nebo alternativní opálový difuzor, který je vyroben z PMMA materiálu zajišťujícího dlouhou UV stabilitu. Díky tomu můžete svítidla v závěsné variantě použít do kanceláří, chodeb, společenských prostor nebo kamkoliv, kde bude potřeba minimalistický design.

Technický výkres


Typ montáže	Závěsné
Typ vyzařování	Přímo-nepřímé
Tvar svítidla	Lineární
Barva svítidla	Stříbrná
Materiál	Hliník
Životnost	L80/B20 50 000 hodin
Záruka	60 měsíců
Popis svítidla	Svítidlo závěsné
Rozměry	1127 mm × 28 mm × 61 mm
Světelný zdroj	LED MODUL
Druh optiky	Mikroprisma
Světelný tok*	3980 lm ± 10 %
Teplota chromatičnosti	4000 K studená bílá
Měrný výkon	112 lm/W
MacAdam zdroje	3
Index podání barev	80
UGR max. X=4H Y=8H, ρ=70,50,20	21.7
Příkon svítidla	35.4 W ± 10 %
Zapojení svítidla	Stmívatelné DALI
Elektrické napětí	220-240V
Frekvence	50/60Hz


CE IP 20

Křivka



Ke stažení

Montážní návod



Fotografie

