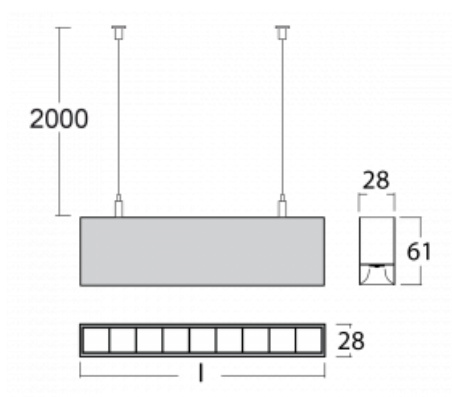



Svítidlo

Lina28

28-500Z-20GEE/840, S

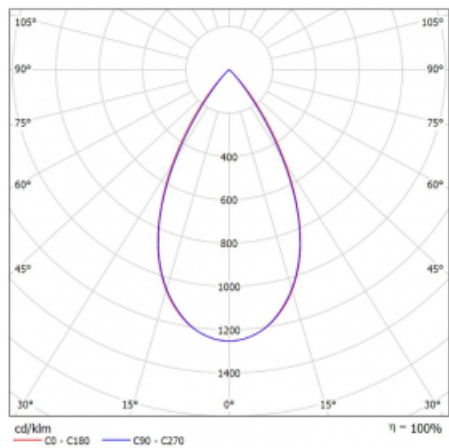

Svítidlo Lina28 s přímým či přímo-nepřímým typem vyzařování je nejtenčím lineárním svítidlem v naší nabídce. Na jeho výrobu jsme použili kvalitní hliníkový profil a součástí svítidla je i elektronický předřadník, který není třeba umísťovat mimo svítidlo, jak to u takto tenkých profilových svítidel bývá běžné. Svítidlo v sobě má integrovanou optickou mřížku, která zajišťuje nízké hodnoty parametru UGR, nebo alternativní opálový difuzor, který je vyroben z PMMA materiálu zajišťujícího dlouhou UV stabilitu. Díky tomu můžete svítidla v závěsné variantě použít do kanceláří, chodeb, společenských prostor nebo kamkoliv, kde bude potřeba minimalistický design.

Technický výkres


Typ montáže	Závěsné
Typ vyzařování	Přímé
Tvar svítidla	Lineární
Barva svítidla	Stříbrná
Materiál	Hliník
Životnost	L80/B20 50 000 hodin
Záruka	60 měsíců
Popis svítidla	Svítidlo závěsné
Rozměry	1127 mm × 28 mm × 61 mm
Hmotnost	1.98 kg
Světelný zdroj	LED MODUL
Druh optiky	Plastová mřížka černá nízké UGR
Světelný tok*	2270 lm ± 10 %
Teplota chromatičnosti	4000 K studená bílá
Měrný výkon	122 lm/W
MacAdam zdroje	3
Index podání barev	80
UGR max. X=4H Y=8H, ρ=70,50,20	15.8
Příkon svítidla	18.6 W ± 10 %
Zapojení svítidla	Předřadník nestmívatelný
Elektrické napětí	220-240V
Frekvence	50/60Hz



Křivka



Ke stažení[Montážní návod](#)[Fotografie](#)