



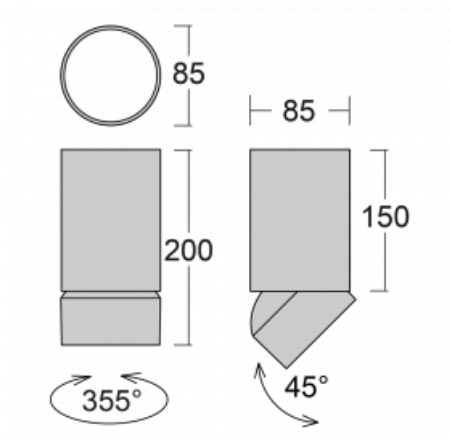
Svítidlo

Shift-C

26-500W-10GGE/940, B



Technický výkres



Typ montáže	Závěsné
Typ vyzařování	Přímé
Tvar svítidla	Kruhové
Barva svítidla	Černá
Materiál	Hliník
Životnost	L80/B20 50 000 hodin
Záruka	5 let
Popis svítidla	Svítidlo závěsné
Rozměry	ø 85 mm × 200 mm
Světelný zdroj	LED MODUL
Druh optiky	Reflektor
Světelný tok*	1810 lm
Teplota chromatičnosti	4000 K studená bílá
Měrný výkon	105 lm/W
MacAdam zdroje	3
Index podání barev	90
Vyzařovací úhel	52°
Příkon svítidla*	17.3 W
Zapojení svítidla	ON/OFF
Elektrické napětí	220-240V
Frekvence	50/60Hz



*±10 %

Křivka



Příslušenství**00-01000**
reflektor 18°**00-01001**
reflektor 25°**00-01002**
reflektor 32°**00-01003**
reflektor 52°**00-01100**
Satinovaný difuzor**00-01101**
Lineární optický systém