



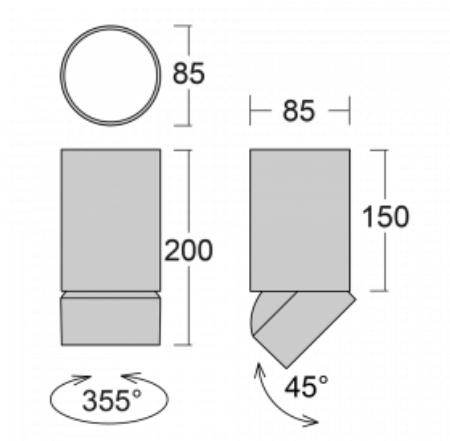
Svítidlo

Shift-C

26-500W-10GGD/940, B



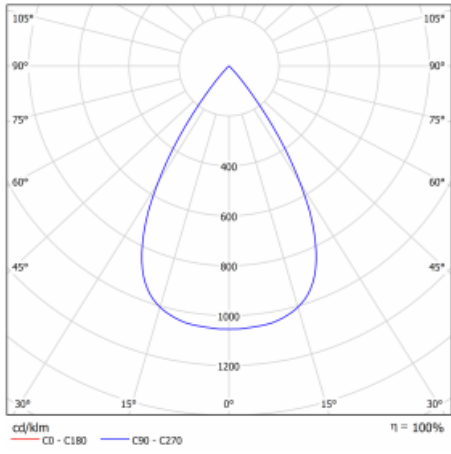
Technický výkres



| | |
|------------------------|----------------------|
| Typ montáže | Závěsné |
| Typ vyzařování | Přímé |
| Tvar svítidla | Kruhové |
| Barva svítidla | Černá |
| Materiál | Hliník |
| Životnost | L80/B20 50 000 hodin |
| Záruka | 60 měsíců |
| Popis svítidla | Svítidlo závěsné |
| Rozměry | ø 85 mm × 200 mm |
| Světelný zdroj | LED MODUL |
| Druh optiky | Reflektor |
| Světelný tok* | 1810 lm ± 10 % |
| Teplota chromatičnosti | 4000 K studená bílá |
| Měrný výkon | 105 lm/W |
| MacAdam zdroje | 3 |
| Index podání barev | 90 |
| Vyzařovací úhel | 52° |
| Příkon svítidla | 17.3 W ± 10 % |
| Zapojení svítidla | Stmívatelné DALI |
| Elektrické napětí | 220-240V |
| Frekvence | 50/60Hz |



Křivka



Příslušenství**00-01000**
reflektor 18°**00-01001**
reflektor 25°**00-01002**
reflektor 32°**00-01003**
reflektor 52°**00-01100**
Satinovaný difuzor**00-01101**
Lineární optický systém