



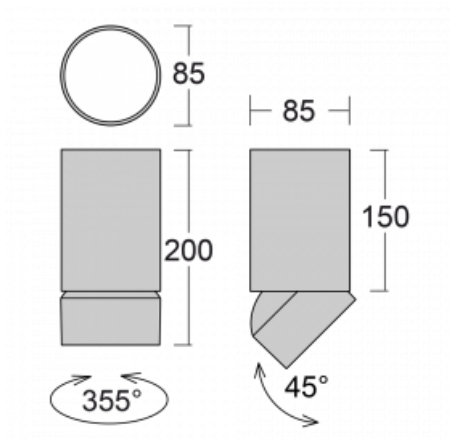
## Svítidlo

# Shift-C

26-500S-10GGD/940, W



## Technický výkres



|                        |                      |
|------------------------|----------------------|
| Typ montáže            | Závěsné              |
| Typ vyzařování         | Přímé                |
| Tvar svítidla          | Kruhové              |
| Barva svítidla         | Bílá                 |
| Materiál               | Hliník               |
| Životnost              | L80/B20 50 000 hodin |
| Záruka                 | 5 let                |
| Popis svítidla         | Svítidlo závěsné     |
| Rozměry                | ø 85 mm × 200 mm     |
| Světelný zdroj         | LED MODUL            |
| Druh optiky            | Reflektor            |
| Světelný tok*          | 1810 lm              |
| Teplota chromatičnosti | 4000 K studená bílá  |
| Měrný výkon            | 105 lm/W             |
| MacAdam zdroje         | 3                    |
| Index podání barev     | 90                   |
| Vyzařovací úhel        | 18°                  |
| Příkon svítidla*       | 17.3 W               |
| Zapojení svítidla      | DALI                 |
| Elektrické napětí      | 220-240V             |
| Frekvence              | 50/60Hz              |



\*±10 %

# Křivka



**Příslušenství****00-01000**  
reflektor 18°**00-01001**  
reflektor 25°**00-01002**  
reflektor 32°**00-01003**  
reflektor 52°**00-01100**  
Satinovaný difuzor**00-01101**  
Lineární optický systém