



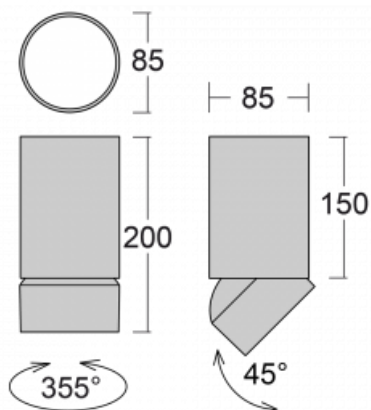
## Svítidlo

# Shift-C

26-200S-10GGD/940, S



## Technický výkres



Typ montáže	Přisazené
Typ vyzařování	Přímé
Tvar svítidla	Kruhové
Barva svítidla	Stříbrná
Materiál	Hliník
Životnost	L80/B20 50 000 hodin
Záruka	5 let
Popis svítidla	Svítidlo přisazené
Rozměry	ø 85 mm × 200 mm
Světelný zdroj	LED MODUL
Druh optiky	Reflektor
Světelný tok*	1810 lm
Teplota chromatičnosti	4000 K studená bílá
Měrný výkon	105 lm/W
MacAdam zdroje	3
Index podání barev	90
Vyzařovací úhel	18°
Příkon svítidla*	17.3 W
Zapojení svítidla	DALI
Elektrické napětí	220-240V
Frekvence	50/60Hz



\*±10 %

# Křivka



**Příslušenství****00-01000**  
reflektor 18°**00-01001**  
reflektor 25°**00-01002**  
reflektor 32°**00-01003**  
reflektor 52°**00-01100**  
Satinovaný difuzor**00-01101**  
Lineární optický systém