



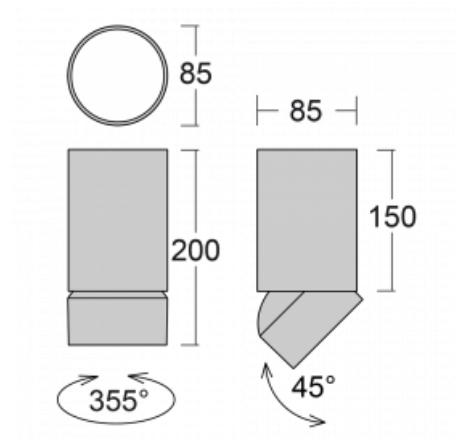
Svítidlo

Shift-C

26-200F-10GDE/930, W



Technický výkres



| | |
|----------------|----------------------|
| Typ montáže | Přisazené |
| Typ vyzařování | Přímé |
| Tvar svítidla | Kruhové |
| Barva svítidla | Bílá |
| Materiál | Hliník |
| Životnost | L80/B20 50 000 hodin |
| Záruka | 5 let |
| Popis svítidla | Svítidlo přisazené |
| Rozměry | ø 85 mm × 200 mm |
| Hmotnost | 1 kg |
| Světelný zdroj | LED MODUL |

| | |
|------------------------|-------------------|
| Druh optiky | Reflektor |
| Světelný tok* | 1000 lm |
| Teplota chromatičnosti | 3000 K teplá bílá |
| Měrný výkon | 105 lm/W |
| MacAdam zdroje | 3 |
| Index podání barev | 90 |
| Vyzařovací úhel | 32° |

| | |
|-------------------|----------|
| Příkon svítidla* | 9.5 W |
| Zapojení svítidla | ON/OFF |
| Elektrické napětí | 220-240V |
| Frekvence | 50/60Hz |


CE IP 20

*±10 %

Křivka



Příslušenství**00-01000**
reflektor 18°**00-01001**
reflektor 25°**00-01002**
reflektor 32°**00-01003**
reflektor 52°**00-01100**
Satinovaný difuzor**00-01101**
Lineární optický systém