



## Svítidlo

# Shift

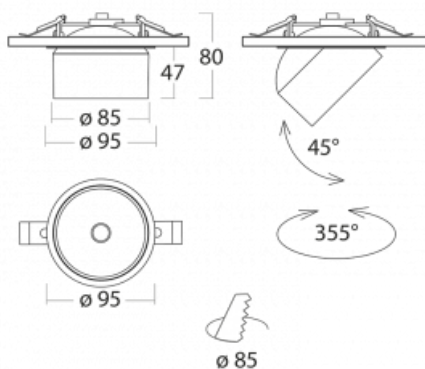
26-100W-10GGV/M/840, W +  
00-00151M3



Designér Kryštof Nosál navrhl svítidlo s nepřekonatelnou variabilitou. Rodina samostatných svítidel Shift navíc umožňuje všechny způsoby umístění v prostoru. Můžete vybírat mezi polovestavnou, přisazenou i závěsnou variantou. Bodové LED svítidlo tvoří 1, 2, 3 nebo 5 světelných zdrojů, kterými lze v ose těla svítidla pohybovat, naklápět až o 45° a otáčet až o 355°. Svítidlo má 4 vyzařovací úhly 15°, 25°, 36°, 60°.

Design Kryštof Nosál

## Technický výkres



Typ montáže	Vestavné
Typ vyzařování	Přímé
Tvar svítidla	Kruhové
Barva svítidla	Bílá
Materiál	Hliník
Životnost	L80/B20 50 000 hodin
Záruka	60 měsíců
Popis svítidla	Svítidlo polovestavné
Rozměry	ø 95 mm × 50 mm
Světelný zdroj	LED MODUL
Světelný tok*	1300 lm ± 10 %
Teplota chromatičnosti	4000 K studená bílá
Měrný výkon	135 lm/W
MacAdam zdroje	3
Index podání barev	90
Vyzařovací úhel	52°
Příkon svítidla	9.6 W ± 10 %
Zapojení svítidla	Elektronický předřadník nestmívatelný s 3h nouzí
Elektrické napětí	220-240V
Frekvence	50/60Hz

⊕ CE IP 20

# Křivka



**Ke stažení**[Montážní návod](#)[Fotografie](#)

**Příslušenství****00-01000**  
reflektor 18°**00-01001**  
reflektor 25°**00-01002**  
reflektor 32°**00-01003**  
reflektor 52°**00-01100**  
Satinovaný difuzor