



Svítidlo

Shift

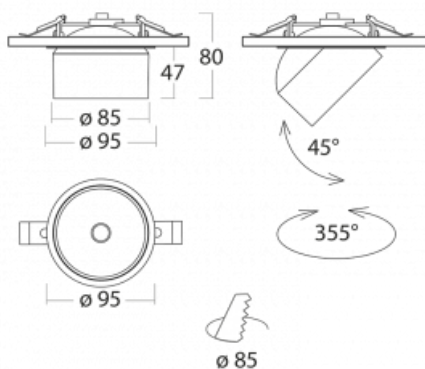
26-100W-10GGV/M/840, B+
00-00152M3



Designér Kryštof Nosál navrhl svítidlo s nepřekonatelnou variabilitou. Rodina samostatných svítidel Shift navíc umožňuje všechny způsoby umístění v prostoru. Můžete vybírat mezi polovestavnou, přisazenou i závěsnou variantou. Bodové LED svítidlo tvoří 1, 2, 3 nebo 5 světelných zdrojů, kterými lze v ose těla svítidla pohybovat, naklápět až o 45° a otáčet až o 355°. Svítidlo má 4 vyzařovací úhly 15°, 25°, 36°, 60°.

Design Kryštof Nosál

Technický výkres

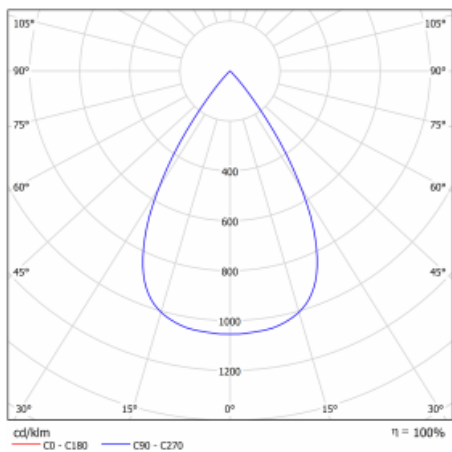


| | |
|------------------------|------------------------------|
| Typ montáže | Vestavné |
| Typ vyzařování | Přímé |
| Tvar svítidla | Kruhové |
| Barva svítidla | Černá |
| Materiál | Hliník |
| Životnost | L80/B20 50 000 hodin |
| Záruka | 5 let |
| Popis svítidla | Svítidlo polovestavné |
| Rozměry | ø 95 mm × 50 mm |
| Světelný zdroj | LED MODUL |
| Druh optiky | Velmi široký vyzařovací úhel |
| Světelný tok* | 1850 lm |
| Teplota chromatičnosti | 4000 K studená bílá |
| Měrný výkon | 103 lm/W |
| MacAdam zdroje | 3 |
| Index podání barev | 90 |
| Vyzařovací úhel | 52° |
| Příkon svítidla* | 18 W |
| Zapojení svítidla | ON/OFF + 3h nouze |
| Elektrické napětí | 220-240V |
| Frekvence | 50/60Hz |

 CE IP 20

*±10 %

Křivka



Ke stažení[Montážní návod](#)[Fotografie](#)

Příslušenství**00-01000**
reflektor 18°**00-01001**
reflektor 25°**00-01002**
reflektor 32°**00-01003**
reflektor 52°**00-01100**
Satinovaný difuzor