



Svítidlo

Shift

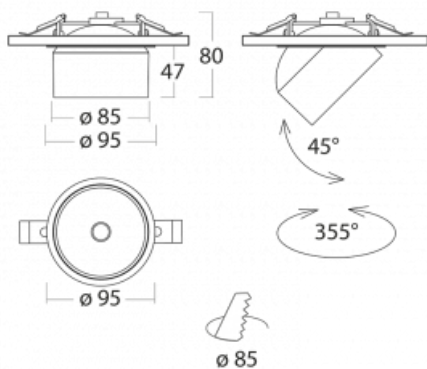
26-100F-10GGV/830, S + 00-00151E



Designér Kryštof Nosál navrhl svítidlo s nepřekonatelnou variabilitou. Rodina samostatných svítidel Shift navíc umožňuje všechny způsoby umístění v prostoru. Můžete vybírat mezi polovestavnou, přisazenou i závěsnou variantou. Bodové LED svítidlo tvoří 1, 2, 3 nebo 5 světelných zdrojů, kterými lze v ose těla svítidla pohybovat, naklápět až o 45° a otáčet až o 355°. Svítidlo má 4 vyzařovací úhly 15°, 25°, 36°, 60°.

Design Kryštof Nosál

Technický výkres



Typ montáže	Vestavné
Typ vyzařování	Přímé
Tvar svítidla	Kruhové
Barva svítidla	Stříbrná
Materiál	Hliník
Životnost	L80/B20 50 000 hodin
Záruka	5 let
Popis svítidla	Svítidlo polovestavné

Rozměry	ø 95 mm × 50 mm
Světelný zdroj	LED MODUL

Druh optiky	Široký vyzařovací úhel - FLOOD
-------------	--------------------------------

Světelný tok	1240 lm ± 10 %
--------------	----------------

Teplota chromatičnosti	3000 K teplá bílá
------------------------	-------------------

Měrný výkon	129 lm/W
-------------	----------

MacAdam zdroje	3
----------------	---

Index podání barev	90
--------------------	----

Vyzařovací úhel	32°
-----------------	-----

Příkon svítidla	9.6 W ± 10 %
-----------------	--------------

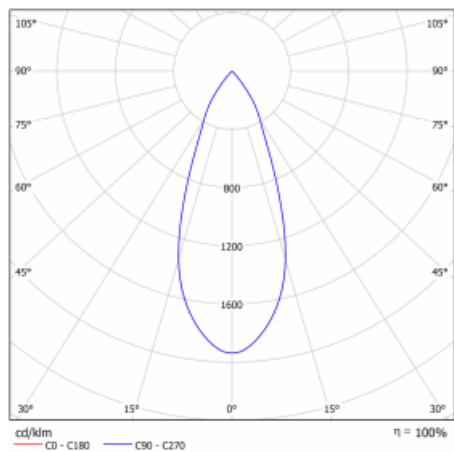
Zapojení svítidla	Předradník nestmívatelný
-------------------	--------------------------

Elektrické napětí	220-240V
-------------------	----------

Frekvence	50/60Hz
-----------	---------

  IP 20

Křivka



Ke stažení[Montážní návod](#)[Fotografie](#)

Příslušenství**00-01000**
reflektor 18°**00-01001**
reflektor 25°**00-01002**
reflektor 32°**00-01003**
reflektor 52°**00-01100**
Satinovaný difuzor