

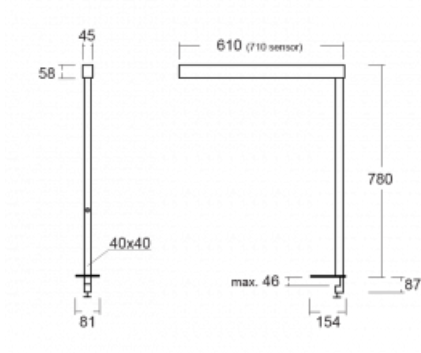

Svítidlo

Stan

245-870I-10GGT/830, B



Svítidlo Stan s přímým a přímonepřímým typem vyzařování bylo vytvořeno pro komfortní a efektivní práci. Vyniká nejen svými technickými parametry, ale i úzkým profilem samotné hlavy, díky které působí svítidlo decentně, profesionálně a dokáže jednoduše splynout s prostorem. Samotné svítidlo je obohaceno optickým prvkem, který je tvořen kombinací optických čoček a plastovou parabolickou mřížkou, který zajistí, že během svícení nejsou vidět optické materiály a svítidlo tedy neoslňuje. Mřížku nabízíme jak v základní matně černé, tak i v matně bílé variantě. Svítidla rodiny Stan jsou určena jak k montáži na stůl, tak i k postavení volně do prostoru.

Technický výkres


| | |
|-----------------------------------|---|
| Typ montáže | Stolní |
| Typ vyzařování | Přímé |
| Tvar svítidla | Hranaté |
| Barva svítidla | Černá |
| Materiál | Hliník |
| Životnost | L80/B20 50 000 hodin |
| Záruka | 5 let |
| Popis svítidla | Svítidlo stolní |
| Popis zboží | Montáž ke stolu; flexošňůra CH + tlačítko |
| Rozměry | 610 mm × 47 mm × 780 mm |
| Světelný zdroj | LED MODUL |
| Druh optiky | Mikroprisma |
| Světelný tok* | 1320 lm |
| Teplota chromatičnosti | 3000 K teplá bílá |
| Měrný výkon | 82 lm/W |
| MacAdam zdroje | 3 |
| Index podání barev | 80 |
| UGR max. X=4H Y=8H, ρ=70,50,20 | 22.4 |
| Příkon svítidla* | 16.1 W |
| Zapojení svítidla | Další druhy stmívání |
| Elektrické napětí | 220-240V |
| Frekvence | 50/60Hz |


IP 20

*±10 %

Ke stažení[Montážní návod](#)[Fotografie](#)