

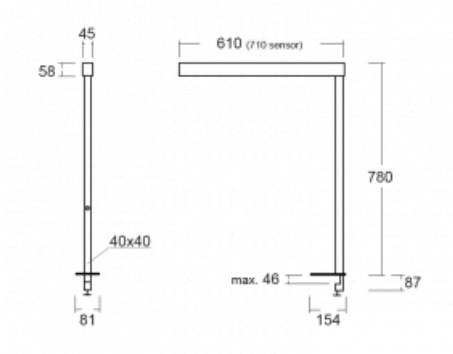

Svítidlo

Stan

245-870I-10GGE/830, S



Svítidlo Stan s přímým a přímonepřímým typem vyzařování bylo vytvořeno pro komfortní a efektivní práci. Vyniká nejen svými technickými parametry, ale i úzkým profilem samotné hlavy, díky které působí svítidlo decentně, profesionálně a dokáže jednoduše splynout s prostorem. Samotné svítidlo je obohaceno optickým prvkem, který je tvořen kombinací optických čoček a plastovou parabolickou mřížkou, který zajistí, že během svícení nejsou vidět optické materiály a svítidlo tedy neoslňuje. Mřížku nabízíme jak v základní matně černé, tak i v matně bílé variantě. Svítidla rodiny Stan jsou určena jak k montáži na stůl, tak i k postavení volně do prostoru.

Technický výkres


Typ montáže	Stolní
Typ vyzařování	Přímé
Tvar svítidla	Hranaté
Barva svítidla	Stříbrná
Materiál	Hliník
Životnost	L80/B20 50 000 hodin
Záruka	60 měsíců
Popis svítidla	Svítidlo stolní
Popis zboží	Montáž ke stolu; flexošňůra CH + vypínač
Rozměry	610 mm × 47 mm × 780 mm
Světelný zdroj	LED MODUL
Druh optiky	Mikroprisma
Světelný tok*	1320 lm ± 10 %
Teplota chromatičnosti	3000 K teplá bílá
Měrný výkon	82 lm/W
MacAdam zdroje	3
Index podání barev	80
UGR max. X=4H Y=8H, ρ=70,50,20	22.4
Příkon svítidla	16.1 W ± 10 %
Zapojení svítidla	Předřadník nestmívatelný
Elektrické napětí	220-240V
Frekvence	50/60Hz



Ke stažení[Montážní návod](#)[Fotografie](#)