



Svítidlo

Ineli

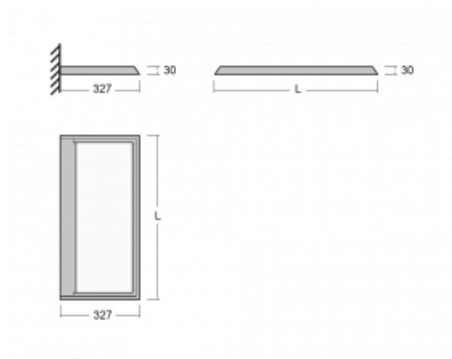
235-371I-10GGD/840, S

Produkt je dostupný pouze na vyžádání.



Závěsné svítidlo s transparentním optickým systémem, dvěma světelnými toky a výškou pouhých 27 mm, které nejlépe poslouží v kanceláři. Svítidlo Ineli s přímo-nepřímým typem vyzařování vás upoutá nízkým hliníkovým profilem, který tvoří rám svítící plochy. Jeho perfektní technické vlastnosti dokáží zpříjemnit každou zasedací místnost, neformální kavárnu či relaxační zónu. Díky napájení po závěsných lankách není třeba přívodní kabel. Svítidlo lze zavěsit rovně, nebo v libovolném úhlu, což dodá prostoru dojem jedinečnosti a vzdušnosti. Navíc je možné ho perfektně kombinovat se stojací verzí, tedy svítidlem Sineli.

Technický výkres



Typ montáže	Nástěnné
Typ vyzařování	Přímo-nepřímé
Tvar svítidla	Hranaté
Barva svítidla	Stříbrná
Materiál	Hliník
Životnost	L80/B20 50 000 hodin
Záruka	60 měsíců
Popis svítidla	Svítidlo nástěnné
Popis zboží	MAX nosnost 3 kg
Rozměry	600 mm × 340 mm × 27 mm
Světelný zdroj	LED MODUL
Druh optiky	Mikroprisma
Světelný tok*	4640 lm ± 10 %
Teplota chromatičnosti	4000 K studená bílá
Měrný výkon	131 lm/W
MacAdam zdroje	3
Index podání barev	80
Příkon svítidla	35.3 W ± 10 %
Zapojení svítidla	Stmívatelné DALI
Elektrické napětí	220-240V
Frekvence	50/60Hz

 **CE** IP 20

Ke stažení

Montážní návod



Fotografie

