



Svítidlo

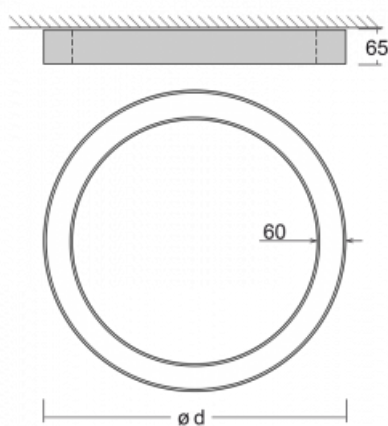
Rotao60

227-2F0K-10GED/840, S



Designové kruhové svítidlo Rotao60 nabídne velkou variaci průměrů, díky které velmi dobře pasuje do společenských a obchodních prostor. Ozdobit s ním můžete ale i obývací pokoj či zasedací místnost. Pokud svítidlo zkombinujete s mikroprismatickou optikou, pak jeho výkon dokáže překvapit i v kanceláři. V případě závěsné varianty svítidla Rotao60 do velikostního průměru 800 mm je svítidlo zavěšeno na nosných lankách, která se sbíhají do středového kalíšku, větší průměry jsou poté zavěšeny na kolmých lankách ke stropu.

Technický výkres



Typ montáže	Přisazené
Typ vyzařování	Přímé
Tvar svítidla	Kruhové
Barva svítidla	Stříbrná
Materiál	Hliník
Životnost	L80/B20 50 000 hodin
Záruka	5 let
Popis svítidla	Svítidlo přisazené

Rozměry	ø 2980 mm × 65 mm
Světelný zdroj	LED MODUL

Druh optiky	Opálový difusor
-------------	-----------------

Světelný tok*	13070 lm
---------------	----------

Teplota chromatičnosti	4000 K studená bílá
------------------------	---------------------

Měrný výkon	107 lm/W
-------------	----------

MacAdam zdroje	3
----------------	---

Index podání barev	80
--------------------	----

UGR max. X=4H Y=8H, ρ=70,50,20	23.9
-----------------------------------	------

Příkon svítidla*	122.3 W
------------------	---------

Zapojení svítidla	DALI
-------------------	------

Elektrické napětí	220-240V
-------------------	----------

Frekvence	50/60Hz
-----------	---------

⊥ CE IP 20

*±10 %

Křivka



Ke stažení[Montážní návod](#)[Fotografie](#)