



Svítidlo

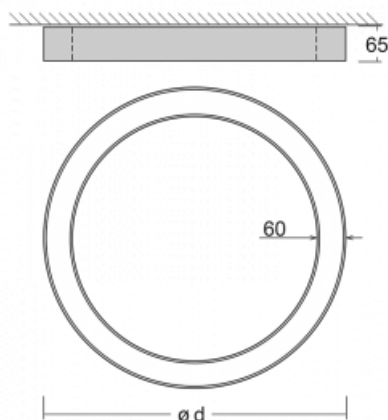
Rotao60

227-2D0K-10GGD/830, S



Designové kruhové svítidlo Rotao60 nabídne velkou variaci průměrů, díky které velmi dobře pasuje do společenských a obchodních prostor. Ozdobit s ním můžete ale i obývací pokoj či zasedací místnost. Pokud svítidlo zkombinujete s mikroprismatickou optikou, pak jeho výkon dokáže překvapit i v kanceláři. V případě závěsné varianty svítidla Rotao60 do velikostního průměru 800 mm je svítidlo zavěšeno na nosných lankách, která se sbíhají do středového kalíšku, větší průměry jsou poté zavěšeny na kolmých lankách ke stropu.

Technický výkres



| | |
|-----------------------------------|----------------------|
| Typ montáže | Přisazené |
| Typ vyzařování | Přímé |
| Tvar svítidla | Kruhové |
| Barva svítidla | Stříbrná |
| Materiál | Hliník |
| Životnost | L80/B20 50 000 hodin |
| Záruka | 5 let |
| Popis svítidla | Svítidlo přisazené |
| Rozměry | ø 2050 mm × 65 mm |
| Hmotnost | 13.1 kg |
| Světelný zdroj | LED MODUL |
| Druh optiky | Opálový difusor |
| Světelný tok* | 11740 lm |
| Teplota chromatičnosti | 3000 K teplá bílá |
| Měrný výkon | 101 lm/W |
| MacAdam zdroje | 3 |
| Index podání barev | 80 |
| UGR max. X=4H Y=8H, ρ=70,50,20 | 24.8 |
| Příkon svítidla* | 116.5 W |
| Zapojení svítidla | DALI |
| Elektrické napětí | 220-240V |
| Frekvence | 50/60Hz |

 **CE** IP 20

*±10 %

Křivka



Ke stažení[Montážní návod](#)[Fotografie](#)