



## Svítidlo

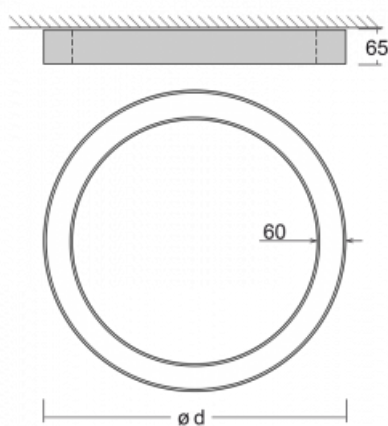
# Rotao60

227-260I-10GGD/840, B



Designové kruhové svítidlo Rotao60 nabídne velkou variaci průměrů, díky které velmi dobře pasuje do společenských a obchodních prostor. Ozdobit s ním můžete ale i obývací pokoj či zasedací místnost. Pokud svítidlo zkombinujete s mikroprismatickou optikou, pak jeho výkon dokáže překvapit i v kanceláři. V případě závěsné varianty svítidla Rotao60 do velikostního průměru 800 mm je svítidlo zavěšeno na nosných lankách, která se sbíhají do středového kalíšku, větší průměry jsou poté zavěšeny na kolmých lankách ke stropu.

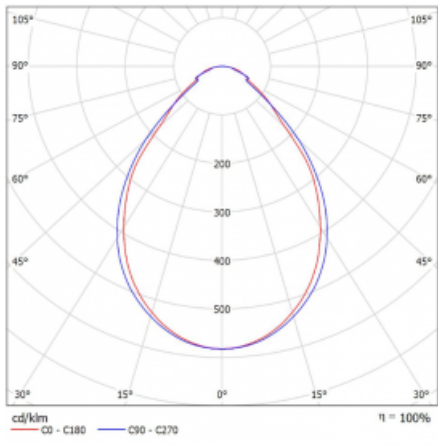
## Technický výkres



|                                   |                      |
|-----------------------------------|----------------------|
| Typ montáže                       | Přisazené            |
| Typ vyzařování                    | Přímé                |
| Tvar svítidla                     | Kruhové              |
| Barva svítidla                    | Černá                |
| Materiál                          | Hliník               |
| Životnost                         | L80/B20 50 000 hodin |
| Záruka                            | 60 měsíců            |
| Popis svítidla                    | Svítidlo přisazené   |
| Rozměry                           | ø 603 mm × 65 mm     |
| Hmotnost                          | 3.5 kg               |
| Světelný zdroj                    | LED MODUL            |
| Druh optiky                       | Mikroprisma          |
| Světelný tok*                     | 2380 lm ± 10 %       |
| Teplota chromatičnosti            | 4000 K studená bílá  |
| Měrný výkon                       | 75 lm/W              |
| MacAdam zdroje                    | 3                    |
| Index podání barev                | 80                   |
| UGR max. X=4H<br>Y=8H, ρ=70,50,20 | 20.5                 |
| Příkon svítidla                   | 31.8 W ± 10 %        |
| Zapojení svítidla                 | Stmívatelné DALI     |
| Elektrické napětí                 | 220-240V             |
| Frekvence                         | 50/60Hz              |

 **CE** IP 20

# Křivka



**Ke stažení**[Montážní návod](#)[Fotografie](#)