



## Svítidlo

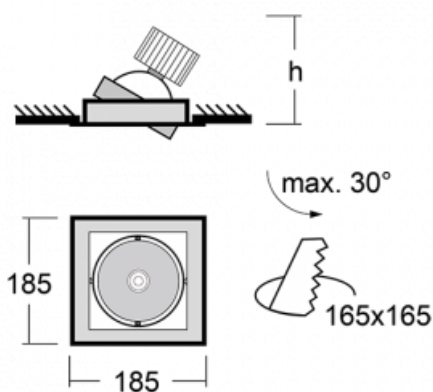
# Gatu

21-001F-10GHV/M/830, W +  
00-00151M



Když vezmeme jednoduchý design a přidáme funkčnost, dostaneme svítidla rodiny Gatu. Vestavné svítidlo s výklopným reflektorem nasměrujete podle potřeby na požadovaný předmět. Osvětlení obsahuje kromě vysoce svítících LED s podáním barev  $R_a > 80$  či  $R_a > 90$  i široké spektrum světelných zdrojů. Technologie RealWhite zdůrazní bílou, StrongColour akcentuje vybranou barvu a RealColour s extrémně vysokým podáním barev  $R_a > 97$  podtrhne vlastní barvu předmětu. Nasvícený předmět tak vypadá ještě lákavěji, a proto se osvětlení Gatu hodí do obchodních i kulturních prostor, výloh obchodů či na autosalóny.

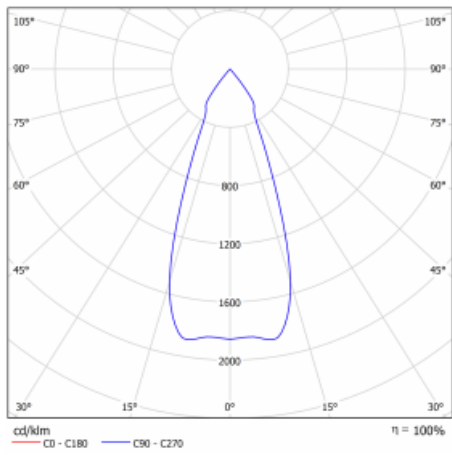
## Technický výkres



|                        |                          |
|------------------------|--------------------------|
| Typ montáže            | Vestavné                 |
| Typ vyzařování         | Přímé                    |
| Tvar svítidla          | Hranaté                  |
| Barva svítidla         | Bílá                     |
| Materiál               | Plech                    |
| Životnost              | L80/B10 50 000 hodin     |
| Záruka                 | 5 let                    |
| Popis svítidla         | Svítidlo vestavné        |
| Rozměry                | 185 mm × 185 mm × 100 mm |
| Světelný zdroj         | LED MODUL                |
| Druh optiky            | Reflektor                |
| Světelný tok*          | 1230 lm                  |
| Teplota chromatičnosti | 3000 K teplá bílá        |
| Měrný výkon            | 128 lm/W                 |
| MacAdam zdroje         | 3                        |
| Index podání barev     | 80                       |
| Vyzařovací úhel        | 41°                      |
| Příkon svítidla*       | 9.6 W                    |
| Zapojení svítidla      | ON/OFF + 1h nouze        |
| Elektrické napětí      | 220-240V                 |
| Frekvence              | 50/60Hz                  |

 **CE IP 20**  
\*±10 %

# Křivka



**Ke stažení**[Montážní návod](#)[Fotografie](#)