



Svítidlo

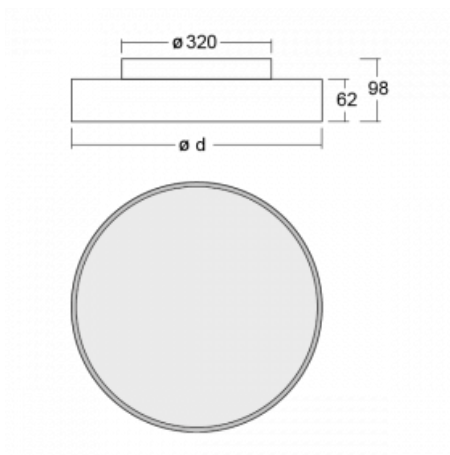
Rundo 62

190-261I-10GGQ/TC, B



Kruhová svítidla s hliníkovým profilem nabízíme o výšce 62 mm vynikají výborným měrným výkonem až 145 lm/W a dokáží dodat prostoru lehkost a působivost. Svítidla jsou závěsná či odsazená, s přímým nebo přímo-nepřímým vyzařováním, které vytváří zajímavý efekt světelné aury. Kruhové svítidlo s opálovým difuzorem PMMA či mikroprismou se hodí do komerčních prostor i domácností. Svítidla je možné vybavit pohybovým čidlem, čidlem denního osvětlení nebo technologií Bluetooth, která umožňuje snadné ovládání svítidla pomocí chytrého zařízení.

Technický výkres



Typ montáže	Přisazené, Nástěnné
Typ vyzařování	Přímo-nepřímé
Tvar svítidla	Kruhové
Barva svítidla	Černá
Materiál	Hliník
Životnost	L80/B20 50 000 hodin
Záruka	5 let
Popis svítidla	Svítidlo přisazené/nástěnné
Rozměry	ø 600 mm × 62 mm
Hmotnost	6.5 kg
Světelný zdroj	LED MODUL
Druh optiky	Mikroprisma
Světelný tok*	3330 lm
Teplota chromatičnosti	2700 - 6500K nastavitelná bílá
Měrný výkon	81 lm/W
MacAdam zdroje	3
Index podání barev	90
Příkon svítidla*	40.9 W
Zapojení svítidla	DALI DT8
Elektrické napětí	220-240V
Frekvence	50/60Hz

 **CE IP 40**

*±10 %

Křivka



