



## Svítidlo

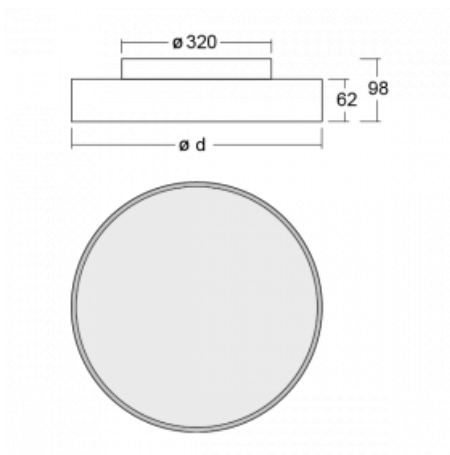
# Rundo 62

190-260K-10GGQ/TC, W



Kruhová svítidla s hliníkovým profilem nabízíme o výšce 62 mm vynikají výborným měrným výkonem až 145 lm/W a dokáží dodat prostoru lehkost a působivost. Svítidla jsou závěsná či odsazená, s přímým nebo přímo-nepřímým vyzařováním, které vytváří zajímavý efekt světelné aury. Kruhové svítidlo s opálovým difuzorem PMMA či mikroprismou se hodí do komerčních prostor i domácností. Svítidla je možné vybavit pohybovým čidlem, čidlem denního osvětlení nebo technologií Bluetooth, která umožňuje snadné ovládání svítidla pomocí chytrého zařízení.

## Technický výkres



Typ montáže	Přisazené, Nástěnné
Typ vyzařování	Přímé
Tvar svítidla	Kruhové
Barva svítidla	Bílá
Materiál	Hliník
Životnost	L80/B20 50 000 hodin
Záruka	60 měsíců
Popis svítidla	Svítidlo přisazené/nástěnné

Rozměry	ø 600 mm × 62 mm
Hmotnost	5.9 kg
Světelný zdroj	LED MODUL

Druh optiky	Opálový difusor
Světelný tok	4050 lm ± 10 %
Teplota chromatičnosti	2700 - 6500K nastavitelná bílá
Měrný výkon	98 lm/W
MacAdam zdroje	3
Index podání barev	90
UGR max. X=4H Y=8H, ρ=70,50,20	21.6

Příkon svítidla	41.4 W ± 10 %
Zapojení svítidla	DALI DT8
Elektrické napětí	220-240V
Frekvence	50/60Hz

  IP 40

# Křivka

