



Svítidlo

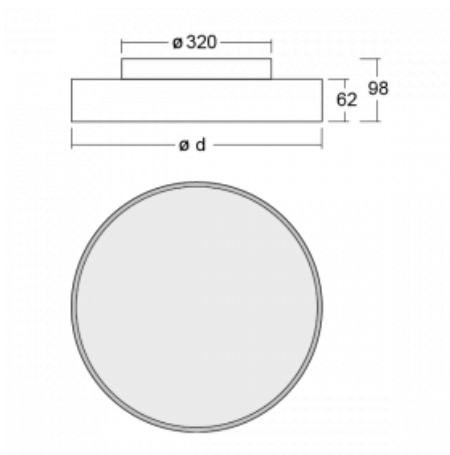
Rundo 62

190-260I-10GGQ/TC, B



Kruhová svítidla s hliníkovým profilem nabízíme o výšce 62 mm vynikají výborným měrným výkonem až 145 lm/W a dokáží dodat prostoru lehkost a působivost. Svítidla jsou závěsná či odsazená, s přímým nebo přímo-nepřímým vyzařováním, které vytváří zajímavý efekt světelné aury. Kruhové svítidlo s opálovým difuzorem PMMA či mikroprismou se hodí do komerčních prostor i domácností. Svítidla je možné vybavit pohybovým čidlem, čidlem denního osvětlení nebo technologií Bluetooth, která umožňuje snadné ovládání svítidla pomocí chytrého zařízení.

Technický výkres



Typ montáže	Přisazené, Nástěnné
Typ vyzařování	Přímé
Tvar svítidla	Kruhové
Barva svítidla	Černá
Materiál	Hliník
Životnost	L80/B20 50 000 hodin
Záruka	60 měsíců
Popis svítidla	Svítidlo přisazené/nástěnné

Rozměry	ø 600 mm × 62 mm
Světelný zdroj	LED MODUL

Druh optiky	Mikroprisma
-------------	-------------

Světelný tok	3670 lm ± 10 %
--------------	----------------

Teplota chromatičnosti	2700 - 6500K nastavitelná bílá
------------------------	--------------------------------

Měrný výkon	89 lm/W
-------------	---------

MacAdam zdroje	3
----------------	---

Index podání barev	90
--------------------	----

UGR max. X=4H Y=8H, ρ=70,50,20	16.4
-----------------------------------	------

Příkon svítidla	41.4 W ± 10 %
-----------------	---------------

Zapojení svítidla	DALI DT8
-------------------	----------

Elektrické napětí	220-240V
-------------------	----------

Frekvence	50/60Hz
-----------	---------

⊕ CE IP 40

Křivka

