

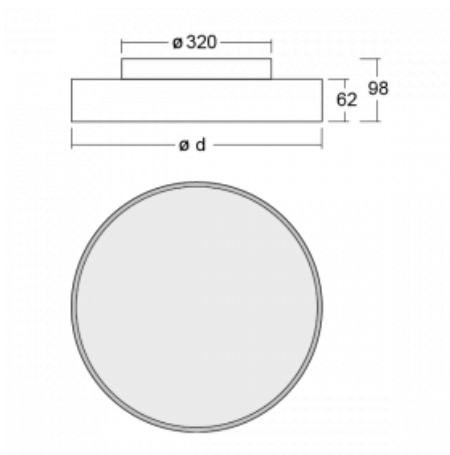

**Svítidlo**

# Rundo 62

190-241I-10GGQ/TC, S



Kruhová svítidla s hliníkovým profilem nabízíme o výšce 62 mm vynikají výborným měrným výkonem až 145 lm/W a dokáží dodat prostoru lehkost a působivost. Svítidla jsou závěsná či odsazená, s přímým nebo přímo-nepřímým vyzařováním, které vytváří zajímavý efekt světelné aury. Kruhové svítidlo s opálovým difuzorem PMMA či mikroprismou se hodí do komerčních prostor i domácností. Svítidla je možné vybavit pohybovým čidlem, čidlem denního osvětlení nebo technologií Bluetooth, která umožňuje snadné ovládání svítidla pomocí chytrého zařízení.

**Technický výkres**


Typ montáže	Přisazené, Nástěnné
Typ vyzařování	Přímo-nepřímé
Tvar svítidla	Kruhové
Barva svítidla	Stříbrná
Materiál	Hliník
Životnost	L80/B20 50 000 hodin
Záruka	60 měsíců
Popis svítidla	Svítidlo přisazené/nástěnné
Rozměry	ø 400 mm × 62 mm
Hmotnost	3.4 kg
Světelný zdroj	LED MODUL

Druh optiky	Mikroprisma
Světelný tok	2980 lm ± 10 %
Teplota chromatičnosti	2700 - 6500K nastavitelná bílá
Měrný výkon	80 lm/W
MacAdam zdroje	3
Index podání barev	90

Příkon svítidla	37.1 W ± 10 %
Zapojení svítidla	DALI DT8
Elektrické napětí	220-240V
Frekvence	50/60Hz



# Křivka

