



## Svítidlo

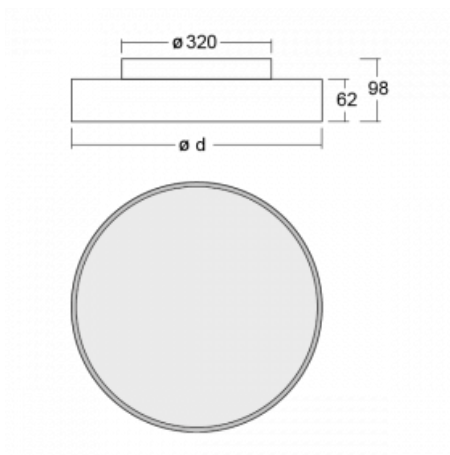
# Rundo 62

190-240I-10GGQ/TC, S



Kruhová svítidla s hliníkovým profilem nabízíme o výšce 62 mm vynikají výborným měrným výkonem až 145 lm/W a dokáží dodat prostoru lehkost a působivost. Svítidla jsou závěsná či odsazená, s přímým nebo přímo-nepřímým vyzařováním, které vytváří zajímavý efekt světelné aury. Kruhové svítidlo s opálovým difuzorem PMMA či mikroprismou se hodí do komerčních prostor i domácností. Svítidla je možné vybavit pohybovým čidlem, čidlem denního osvětlení nebo technologií Bluetooth, která umožňuje snadné ovládání svítidla pomocí chytrého zařízení.

## Technický výkres



Typ montáže	Přisazené, Nástěnné
Typ vyzařování	Přímé
Tvar svítidla	Kruhové
Barva svítidla	Stříbrná
Materiál	Hliník
Životnost	L80/B20 50 000 hodin
Záruka	60 měsíců
Popis svítidla	Svítidlo přisazené/nástěnné

Rozměry	ø 400 mm × 62 mm
Světelný zdroj	LED MODUL

Druh optiky	Mikroprisma
-------------	-------------

Světelný tok	3000 lm ± 10 %
--------------	----------------

Teplota chromatičnosti	2700 - 6500K nastavitelná bílá
------------------------	--------------------------------

Měrný výkon	70 lm/W
-------------	---------

MacAdam zdroje	3
----------------	---

Index podání barev	90
--------------------	----

UGR max. X=4H Y=8H, ρ=70,50,20	19.6
-----------------------------------	------

Příkon svítidla	42.6 W ± 10 %
-----------------	---------------

Zapojení svítidla	DALI DT8
-------------------	----------

Elektrické napětí	220-240V
-------------------	----------

Frekvence	50/60Hz
-----------	---------

⊕ CE IP 40

# Křivka

