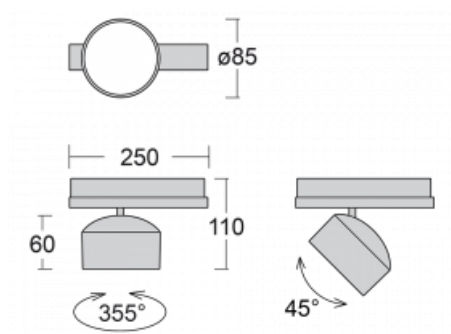



**Svítidlo**

# Drob

**177-600S-10GGE/840, S**


Naklápěcí lištová svítidla s možností stmívání svým tvarem lehce připomínají reflektory historických vozů. Obsahují vysoce svítící LED s podáním barev  $R_a > 80$  či  $R_a > 90$ , transparentní plexi či satinovaný difuzor. Svítidla používají adaptéry pro tříokruhové lišty Global Track. Díky minimalistickému designu mají nižší světelné toky, a proto jsou vhodná spíše do menších obchodů s nižšími stropy, jako jsou například drogerie nebo lékárny. Svě uplatnění ale mohou najít i v barech nebo méně formálních recepcích.

**Technický výkres**


Typ montáže	Lištové
Typ vyzařování	Přímé
Tvar svítidla	Kruhové
Barva svítidla	Stříbrná
Materiál	Hliník
Životnost	L80/B20 50 000 hodin
Záruka	60 měsíců
Popis svítidla	Svítidlo lištové
Rozměry	ø 85 mm × 110 mm
Hmotnost	0.45 kg
Světelný zdroj	LED MODUL
Druh optiky	Reflektor
Světelný tok*	2300 lm ± 10 %
Teplota chromatičnosti	4000 K studená bílá
Měrný výkon	138 lm/W
Index podání barev	80
Vyzařovací úhel	18°
UGR max. X=4H Y=8H, ρ=70,50,20	18.9
Příkon svítidla	16.7 W ± 10 %
Zapojení svítidla	Předřadník nestmívatelný
Elektrické napětí	220-240V
Frekvence	50/60Hz


**IP 20**

# Křivka



**Ke stažení**[Montážní návod](#)[Fotografie](#)

**Příslušenství**

**00-00300, N**  
lankový závěs 2000mm  
-1 ks

**00-00301, N**  
lankový závěs 4000mm  
-1 ks

**00-00302, N**  
lankový závěs 6000mm  
-1 ks

**00-00363, K**  
kabel 5x1,5 2000mm

**00-00364, K**  
kabel 5x1,5 4000mm

**00-00365, K**  
kabel 5x1,5 6000mm

**00-00370, B**  
kališek stropní  
80x80x32mm

**00-00370, S**  
kališek stropní  
80x80x32mm

**00-00370, W**  
kališek stropní  
80x80x32mm

**SKB10-1, grey**  
stropní úchyt pro lištu,  
šedá

**SKB10-2, black**  
stropní úchyt pro lištu,  
černá

**SKB10-3, white**  
stropní úchyt pro lištu,  
bílá

**SKB12-1, grey**  
úchyt do lišty pro  
lankový závěs, šedá

**SKB12-2, black**  
úchyt do lišty pro  
lankový závěs, černá

**SKB12-3, white**  
úchyt do lišty pro  
lankový závěs, bílá

**XTAK11-1, grey**  
háček, šedá

**XTAK142-1, grey**  
základna háčku, šedá

**XTAK142-2, black**  
základna háčku, černá

**XTAK142-3, white**  
základna háčku lanko  
2mm, bílá

**XTS11-1, grey**  
koncové napájení levé,  
šedá

**XTS11-2, black**  
koncové napájení levé,  
černá

**XTS11-3, white**  
koncové napájení levé,  
bílá

**XTS12-1, grey**  
koncové napájení pravé,  
šedá

**XTS12-2, black**  
koncové napájení pravé,  
černá

**XTS12-3, white**  
koncové napájení pravé,  
bílá

**XTS14-1, grey**  
napájení středové, šedá

**XTS14-2, black**  
napájení středové, černá

**XTS14-3, white**  
napájení středové, bílá

**XTS21-1, grey**  
spojka přímá, šedá

**XTS21-2, black**  
spojka přímá, černá

**XTS21-3, white**  
spojka přímá, bílá

**XTS24-1, grey**  
spojka ohebná kloubová,  
šedá

**XTS24-2, black**  
spojka ohebná kloubová,  
černá

**XTS24-3, white**  
spojka ohebná kloubová,  
bílá

**XTS34-1, grey**  
spojka L vnitřní, šedá

**XTS34-2, black**  
spojka L vnitřní, černá



**XTS34-3, white**  
spojka L vnitřní, bílá



**XTS35-1, grey**  
spojka L vnější, šedá



**XTS35-2, black**  
spojka L vnější, černá



**XTS35-3, white**  
spojka L vnější, bílá



**XTS36-1, grey**  
spojka T vnější pravá,  
šedá



**XTS36-2, black**  
spojka T vnější pravá,  
černá



**XTS36-3, white**  
spojka T vnější pravá,  
bílá



**XTS37-1, grey**  
spojka T vnitřní levá,  
šedá



**XTS37-2, black**  
spojka T vnitřní levá,  
černá



**XTS37-3, white**  
spojka T vnitřní levá, bílá



**XTS38-1, grey**  
spojka X, šedá



**XTS38-2, black**  
spojka X, černá



**XTS38-3, white**  
spojka X, bílá



**XTS39-1, grey**  
spojka T vnější levá,  
šedá



**XTS39-2, black**  
spojka T vnější levá,  
černá



**XTS39-3, white**  
spojka T vnější levá, bílá



**XTS40-1, grey**  
spojka T vnitřní pravá,  
šedá



**XTS40-2, black**  
spojka T vnitřní pravá,  
černá



**XTS40-3, white**  
spojka T vnitřní pravá,  
bílá



**XTS41-1, grey**  
koncovka, šedá



**XTS41-2, black**  
koncovka, černá



**XTS41-3, white**  
koncovka, bílá



**XTS4100-1, grey**  
lišta 1m, šedá



**XTS4100-2, black**  
lišta 1m, černá



**XTS4100-3, white**  
lišta 1m, bílá



**XTS4200-1, grey**  
lišta 2m, šedá



**XTS4200-2, black**  
lišta 2m, černá



**XTS4200-3, white**  
lišta 2m, bílá



**XTS4300-1, grey**  
lišta 3m, šedá



**XTS4300-2, black**  
lišta 3m, černá



**XTS4300-3, white**  
lišta 3m, bílá



**XTS4400-1, grey**  
lišta 4m, šedá



**XTS4400-2, black**  
lišta 4m, černá



**XTS4400-3, white**  
lišta 4m, bílá



**XTSF4100-1, grey**  
lišta 1m - zapuštěná  
montáž, šedá



**XTSF4100-2, black**  
lišta 1m - zapuštěná  
montáž, černá



**XTSF4100-3, white**  
lišta 1m - zapuštěná  
montáž, bílá



**XTSF4200-1, grey**  
lišta 2m - zapuštěná  
montáž, šedá



**XTSF4200-2, black**  
lišta 2m - zapuštěná  
montáž, černá



**XTSF4200-3, white**  
lišta 2m - zapuštěná  
montáž, bílá



**XTSF4300-1, grey**  
lišta 3m - zapuštěná  
montáž, šedá



**XTSF4300-2, black**  
lišta 3m - zapuštěná  
montáž, černá



**XTSF4300-3, white**  
lišta 3m - zapuštěná  
montáž, bílá



**XTSF4400-1, grey**  
lišta 4m - zapuštěná  
montáž, šedá



**XTSF4400-2, black**  
lišta 4m - zapuštěná  
montáž, černá



**XTSF4400-3, white**  
lišta 4m - zapuštěná  
montáž, bílá



**XTSV12-1, grey**  
nástroj na ohýbání  
vodičů