



## Svítidlo

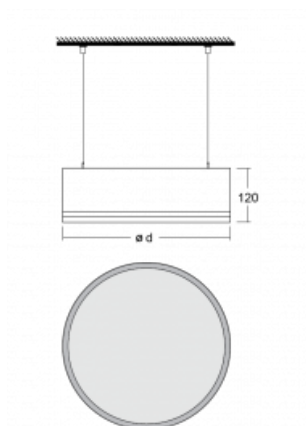
# Rundo 120

15-5B0K-10GHM3/830, W



Kruhová svítidla s hliníkovým profilem o výšce 120 mm se mohou chlubit výborným měrným výkonem až 145 lm/W. Tato rodina svítidel je rozsáhlá funkcemi a rozměrem o průměru až 1150 mm. Přisazená či závěsná svítidla využijete jako základní světelné vybavení komerčních i rezidenčních prostor. Díky promyšlené technologii svítidla neoslňují, ale naopak se osvětlení přizpůsobí menším i velkým komerčním prostorům. U svítidel Rundo120 si můžete zvolit mezi variantou s opálovým difuzorem z PMMA nebo mikroprismatickou optickou strukturou.

## Technický výkres



Typ montáže	Závěsné
Typ vyzařování	Přímé
Tvar svítidla	Kruhové
Barva svítidla	Bílá
Materiál	Hliník
Životnost	L80/B20 50 000 hodin
Záruka	5 let
Popis svítidla	Svítidlo závěsné
Rozměry	ø 1240 mm × 120 mm
Světelný zdroj	LED MODUL
Druh optiky	Opálový difuzor
Světelný tok*	16400 lm
Teplota chromatičnosti	3000 K teplá bílá
Měrný výkon	120 lm/W
MacAdam zdroje	3
Index podání barev	80
Příkon svítidla*	137.1 W
Zapojení svítidla	ON/OFF + 3h nouze
Elektrické napětí	220-240V
Frekvence	50/60Hz

⊕ CE IP 20

\*±10 %

# Křivka



