



## Svítidlo

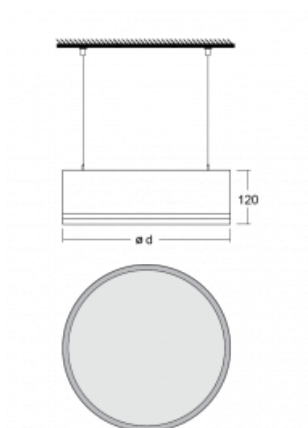
# Rundo 120

15-5B0I-10GHM3/840, W



Kruhová svítidla s hliníkovým profilem o výšce 120 mm se mohou chlubit výborným měrným výkonem až 145 lm/W. Tato rodina svítidel je rozsáhlá funkcemi a rozměrem o průměru až 1150 mm. Přisazená či závěsná svítidla využijete jako základní světelné vybavení komerčních i rezidenčních prostor. Díky promyšlené technologii svítidla neoslňují, ale naopak se osvětlení přizpůsobí menším i velkým komerčním prostorům. U svítidel Rundo120 si můžete zvolit mezi variantou s opálovým difuzorem z PMMA nebo mikroprismatickou optickou strukturou.

## Technický výkres



|                |                      |
|----------------|----------------------|
| Typ montáže    | Závěsné              |
| Typ vyzařování | Přímé                |
| Tvar svítidla  | Kruhové              |
| Barva svítidla | Bílá                 |
| Materiál       | Hliník               |
| Životnost      | L80/B20 50 000 hodin |
| Záruka         | 5 let                |
| Popis svítidla | Svítidlo závěsné     |
| Rozměry        | ø 1240 mm × 120 mm   |

|                        |                     |
|------------------------|---------------------|
| Druh optiky            | Mikroprisma         |
| Světelný tok*          | 15260 lm            |
| Teplota chromatičnosti | 4000 K studená bílá |
| Měrný výkon            | 111 lm/W            |
| MacAdam zdroje         | 2                   |
| Index podání barev     | 80                  |

|                   |                   |
|-------------------|-------------------|
| Příkon svítidla*  | 137.1 W           |
| Zapojení svítidla | ON/OFF + 3h nouze |
| Elektrické napětí | 220-240V          |
| Frekvence         | 50/60Hz           |

  IP 20

\*±10 %

# Křivka

