



Svítidlo

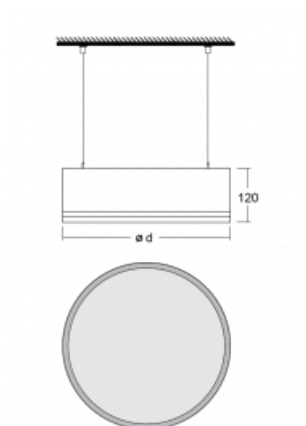
Rundo 120

15-590K-10GHD/830, W



Kruhová svítidla s hliníkovým profilem o výšce 120 mm se mohou chlubit výborným měrným výkonem až 145 lm/W. Tato rodina svítidel je rozsáhlá funkcemi a rozměrem o průměru až 1150 mm. Přisazená či závěsná svítidla využijete jako základní světelné vybavení komerčních i rezidenčních prostor. Díky promyšlené technologii svítidla neoslňují, ale naopak se osvětlení přizpůsobí menším i velkým komerčním prostorům. U svítidel Rundo120 si můžete zvolit mezi variantou s opálovým difuzorem z PMMA nebo mikroprismatickou optickou strukturou.

Technický výkres



Typ montáže	Závěsné
Typ vyzařování	Přímé
Tvar svítidla	Kruhové
Barva svítidla	Bílá
Materiál	Hliník
Životnost	L80/B20 50 000 hodin
Záruka	60 měsíců
Popis svítidla	Svítidlo závěsné
Rozměry	ø 950 mm × 120 mm

Druh optiky	Opálový difusor
Světelný tok*	12540 lm ± 10 %
Teplota chromatičnosti	3000 K teplá bílá
Měrný výkon	97 lm/W
MacAdam zdroje	2
Index podání barev	80

Příkon svítidla	129.2 W ± 10 %
Zapojení svítidla	Stmívatelné DALI
Elektrické napětí	220-240V
Frekvence	50/60Hz

⊕ CE IP 20

Křivka

