



## Svítidlo

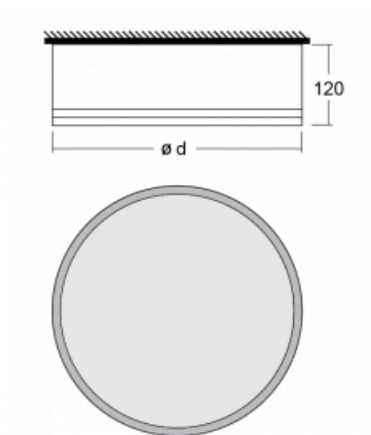
# Rundo 120

15-2B0K-10GHM3/840, S



Kruhová svítidla s hliníkovým profilem o výšce 120 mm se mohou chlubit výborným měrným výkonem až 145 lm/W. Tato rodina svítidel je rozsáhlá funkcemi a rozměrem o průměru až 1150 mm. Přisazená či závěsná svítidla využijete jako základní světelné vybavení komerčních i rezidenčních prostor. Díky promyšlené technologii svítidla neoslňují, ale naopak se osvětlení přizpůsobí menším i velkým komerčním prostorám. U svítidel Rundo120 si můžete zvolit mezi variantou s opálovým difuzorem z PMMA nebo mikroprismatickou optickou strukturou.

## Technický výkres



Typ montáže	Přisazené
Typ vyzařování	Přímé
Tvar svítidla	Kruhové
Barva svítidla	Stříbrná
Materiál	Hliník
Životnost	L80/B20 50 000 hodin
Záruka	60 měsíců
Popis svítidla	Svítidlo přisazené
Rozměry	ø 1240 mm × 120 mm
Světelný zdroj	LED MODUL
Druh optiky	Opálový difuzor
Světelný tok*	17080 lm ± 10 %
Teplota chromatičnosti	4000 K studená bílá
Měrný výkon	126 lm/W
MacAdam zdroje	2
Index podání barev	80
Příkon svítidla	136 W ± 10 %
Zapojení svítidla	Elektronický předřadník nestmívatelný s 3h nouzí
Elektrické napětí	220-240V
Frekvence	50/60Hz

⊕ CE IP 20

# Křivka

